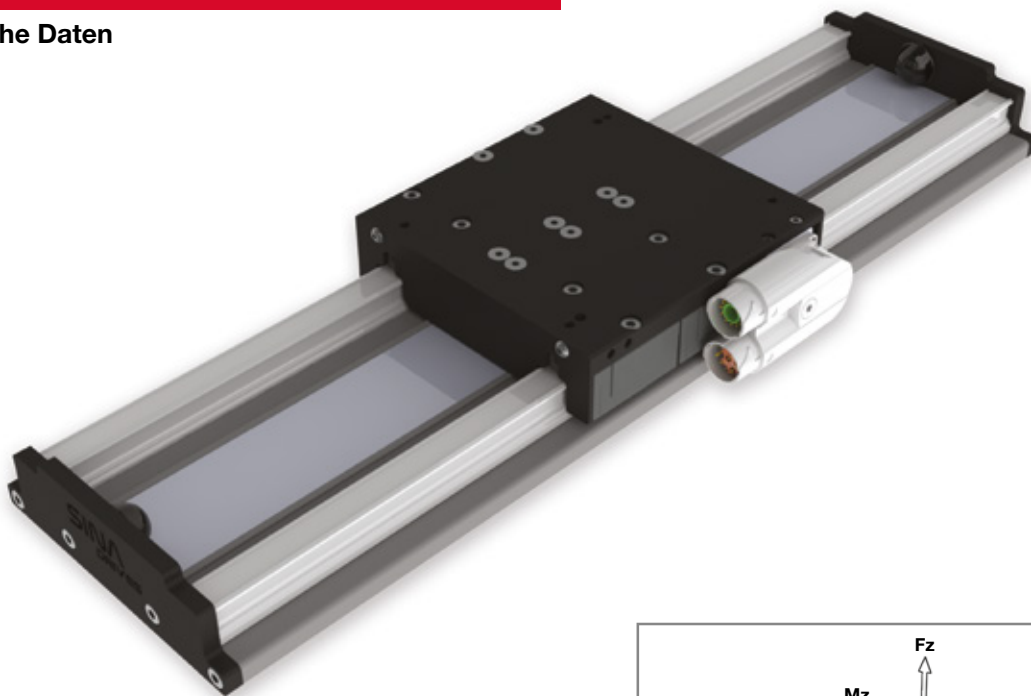
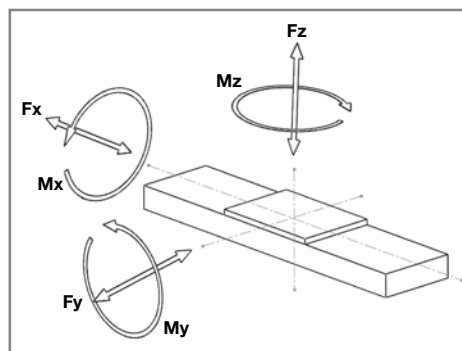


MCE 3 Lineareinheiten mit Direktantrieb

Technische Daten



Wiederholgenauigkeit Messsystem: $\pm 1 \mu\text{m}$
 Wiederholgenauigkeit Lineareinheit: $\pm 5 \mu\text{m}$
 Maximale Geschwindigkeit: 9 m/s
 Maximale Beschleunigung: 71 m/s^2
 Maximale Länge ohne Trennstellen: bis zu 6.000 mm
 Betriebsspannung: 600Vdc
 Max. Betriebsspannung: 900Vdc



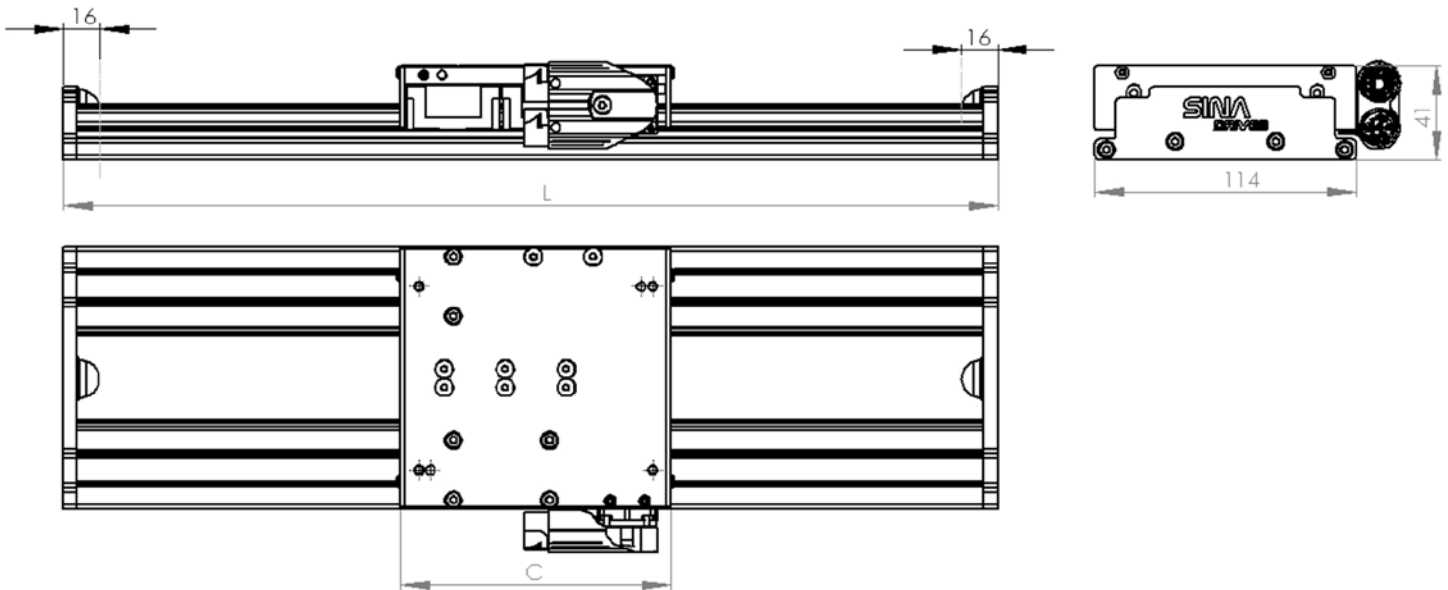
Mechanische Daten

Linearmotorachse		MCE 30100
Führungsschlittentyp		S
Linearmotor		
Empfohlene Verfahrgeschwindigkeit ¹⁾	m/s	-
Dauerkraft luftgekühlt ²⁾	N	28
Spitzenkraft	N	99
Dauerstrom	A	1,5
Spitzenstrom	A	5,8
Linearführungen (max.)		
F _y	N	900
F _z	N	500
M _x	Nm	125
M _y	Nm	200
M _z	Nm	200
Für die Summe aller Kräfte und Momente gilt: $\frac{F_{ye}}{F_y} + \frac{F_{ze}}{F_z} + \frac{M_{xe}}{M_x} + \frac{M_{ye}}{M_y} + \frac{M_{ze}}{M_z} < 1$ (X _e = errechneter Wert) (X _x = max. Katalogwert)		
Aluminiumprofil		
Trägheitsmomente L _x	mm ⁴	0,08x10 ⁵
Trägheitsmomente L _y	mm ⁴	8,44x10 ⁵
E-Modul	N/mm ²	70000
Gewicht		
Gewicht Führungsschlitten	kg	1,4
Gewicht pro 100 mm Gesamtlänge	kg	0,78

¹⁾ für eine Lebensdauer von > 30.000 Km

²⁾ je nach Anwendung und Umgebungstemperatur

Technische Daten MCE 3



2D- und 3D Zeichnungen auf Anfrage.

Wahl des Nutzhubs

Linearmotorachse	MCE 30100
Führungsschlittentyp	S
Führungsschlitten Länge C, mm	118
Gesamtlänge L, mm	Nutzhub ⁽¹⁾
160	10
288	138
416	266
544	394
672	522
800	650
928	778
1056	906
1184	1034
1312	1162
1440	1290
1568	1418
1696	1546
1824	1674
1952	1802
2080	1930
2208	2058
2336	2186
2464	2314
2592	2442
2720	2570
2848	2698
2976	2826
3104	2954
3232	3082
3360	3210
3488	3338
3616	3466
3744	3594
3872	3722

¹⁾ andere Nutzhübe auf Anfrage

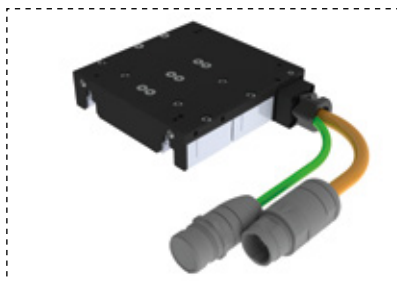
MCE 3 Optionen

Steckerausführung

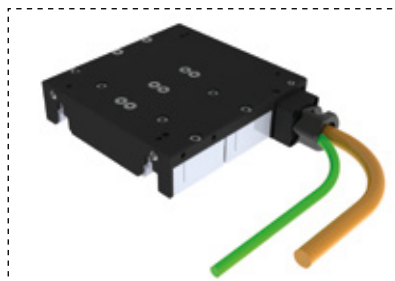
■ Winkelstecker 90° YTEC (1)



■ Kabelausgang mit M23 Stecker (4)



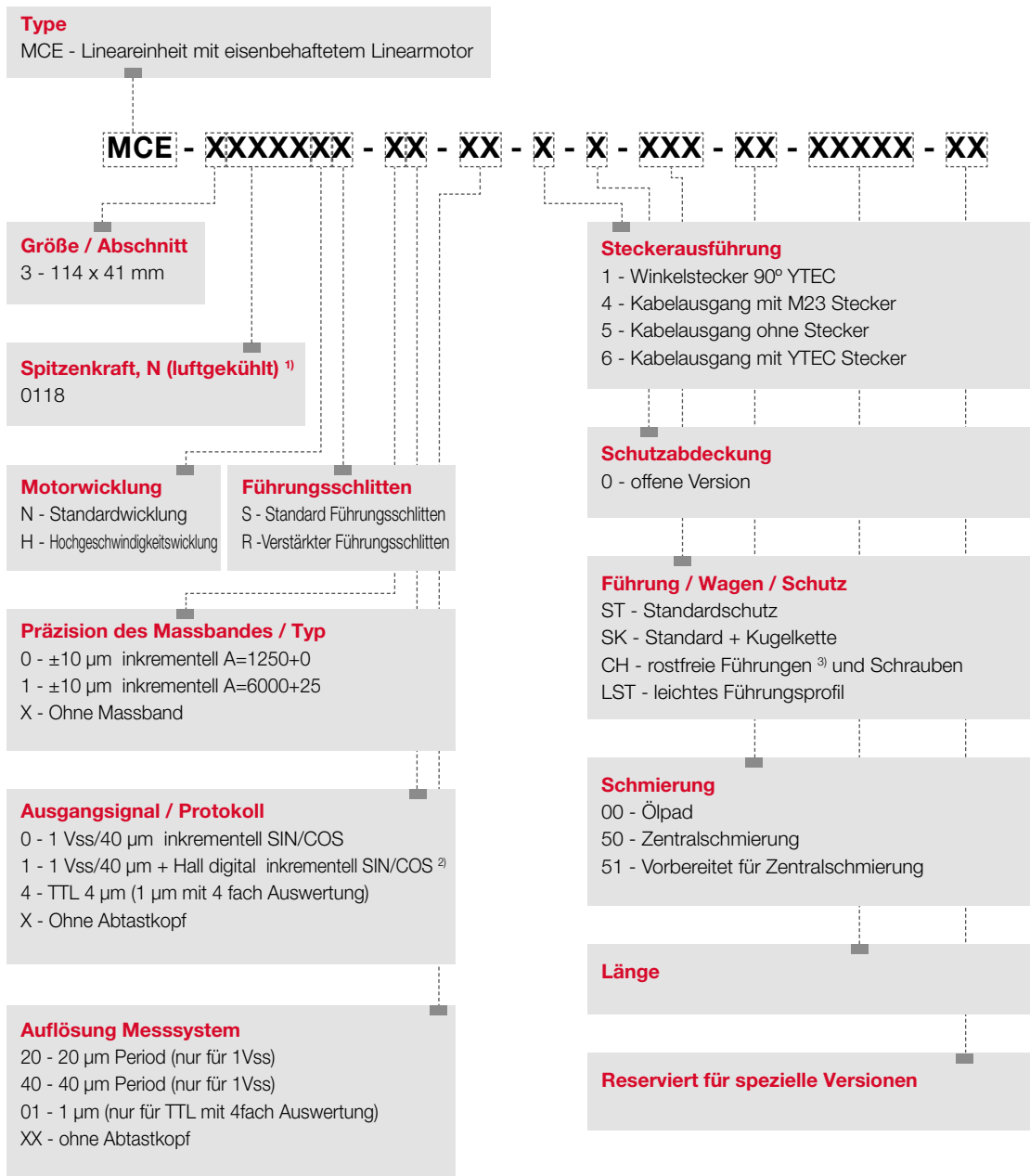
■ Kabelausgang ohne Stecker (5)



■ Kabelausgang mit YTEC Stecker (6)



Bestellcode MCE 3



¹⁾ je nach Anwendung und Umgebungstemperatur

²⁾ auf Anfrage

³⁾ Die Führungen sind mit Chrom geschützt (schwarz verchromt). Rostfreie Linearführungen nur auf Anfrage.