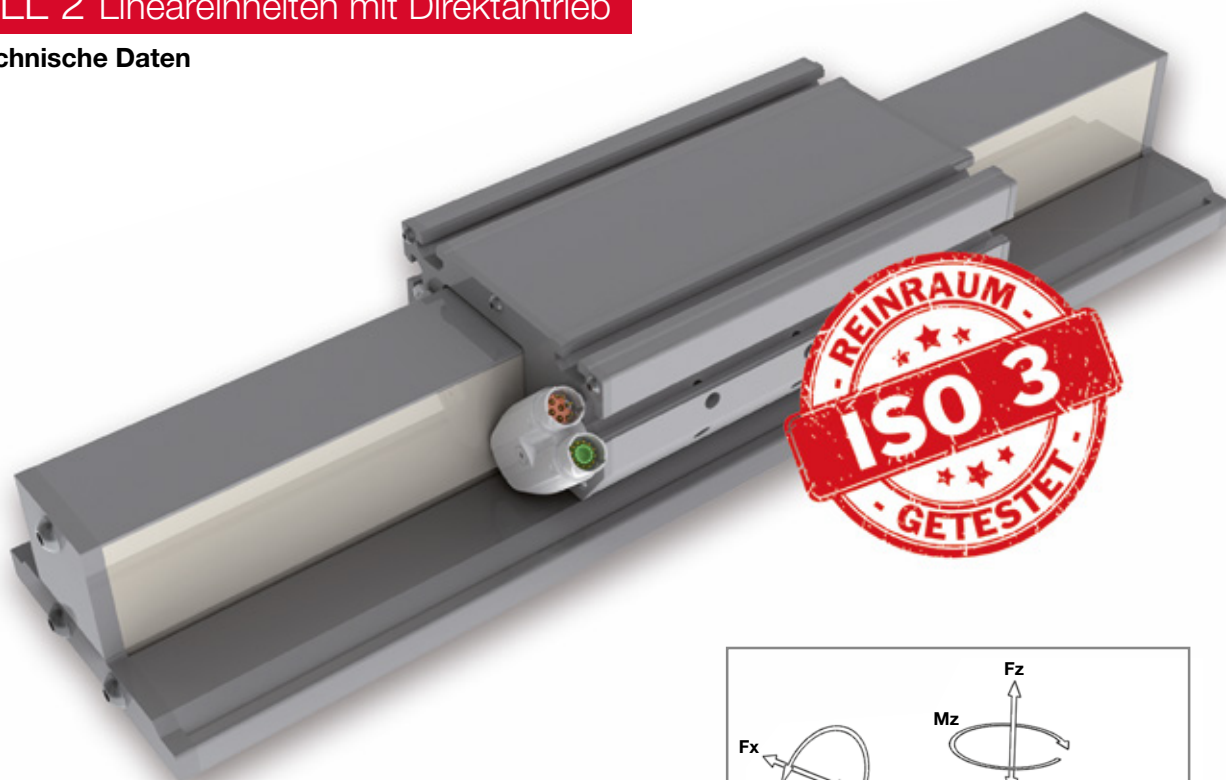
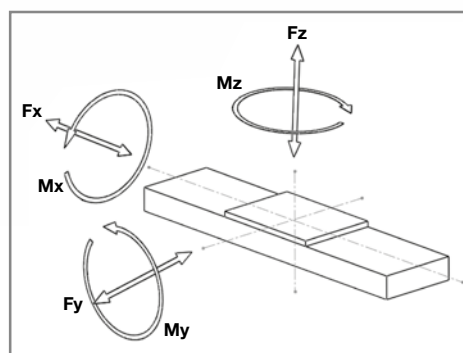


MLL 2 Lineareinheiten mit Direktantrieb

Technische Daten



Wiederholgenauigkeit Messsystem: $\pm 30 \mu\text{m}$
 Wiederholgenauigkeit Lineareinheit: $\pm 100 \mu\text{m}$
 Maximale Geschwindigkeit: 9 m/s
 Maximale Beschleunigung: 88 m/s²
 Maximale Länge ohne Trennstellen: bis zu 6.000 mm
 Betriebsspannung: 600Vdc
 Max. Betriebsspannung: 900Vdc



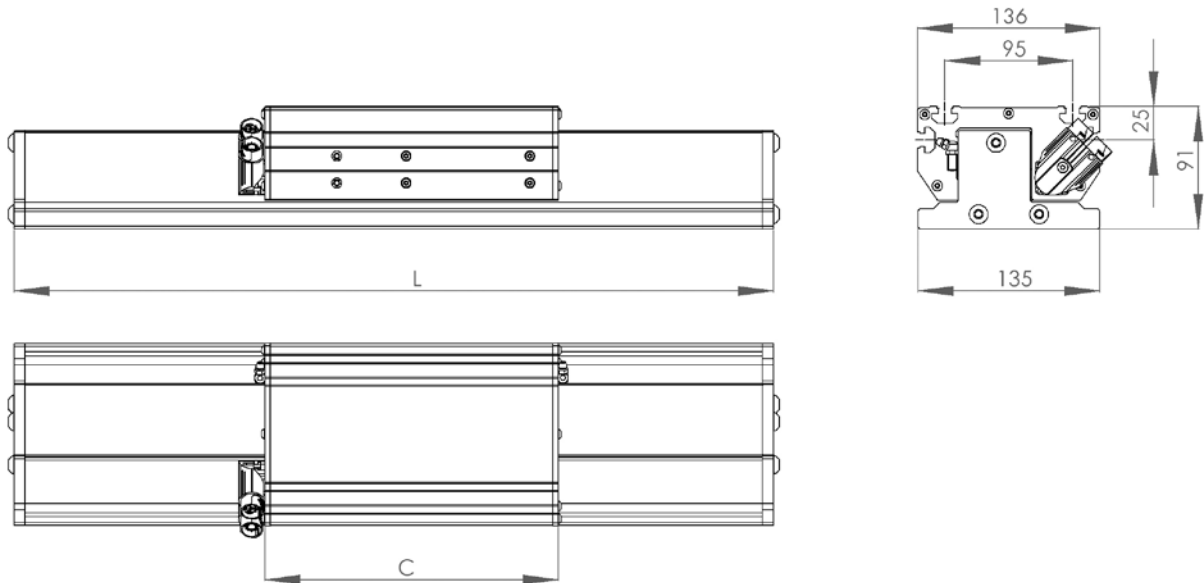
Mechanische Daten

Linearmotorachse		MLL 20210	MLL 20210	MLL 20420	MLL 20630
Führungsschlittentyp		S	R	S	S
Linearmotor					
Empfohlene Verfahrgeschwindigkeit ¹⁾	m/s			3	
Nennkraft luftgekühlt ²⁾	N	105	105	210	315
Spitzenkraft	N	210	210	420	630
Nennstrom	A	3,0	3,0	6,0	4,5
Spitzenstrom	A	6,2	6,2	12,4	9,2
Linearführungen (max.)					
Fy	N	900	900	900	900
Fz	N	900	900	900	900
Mx	Nm	70	70	70	85
My	Nm	200	300	300	350
Mz	Nm	200	300	300	350
Für die Summe aller Kräfte und Momente gilt: $\frac{F_{ye}}{F_y} + \frac{F_{ze}}{F_z} + \frac{M_{xe}}{M_x} + \frac{M_{ye}}{M_y} + \frac{M_{ze}}{M_z} < 1$ (Xxe = errechneter Wert)					
Aluminiumprofil					
Trägheitsmomente Lx	mm ⁴			13,43x10 ⁵	
Trägheitsmomente Ly	mm ⁴			27,75x10 ⁵	
E-Modul	N/mm ²			70000	
Gewicht					
Gewicht Führungsschlitten	kg	3,1	4,2	4,5	6,2
Gewicht pro 100 mm Gesamtlänge	kg			1,25	

¹⁾ für eine Lebensdauer von > 30.000 Km

²⁾ je nach Anwendung und Umgebungstemperatur

Technische Daten MLL 2



2D- und 3D Zeichnungen auf Anfrage.

Wahl des Nutzhubs

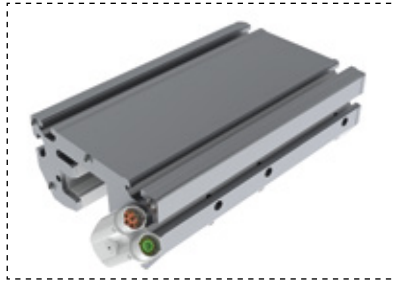
Linearmotorachse	MLL 20210	MLL 20210	MLL 20420	MLL 20630
Führungsschlittentyp	S	R	S	S
Führungsschlitten Länge C, mm	218	316	316	411
Gesamtlänge L, mm	Code	Nutzhub ⁽¹⁾		
324	00324	70	-	-
420	00420	166	68	68
564	00564	310	212	212
708	00708	454	356	356
804	00804	550	452	452
948	00948	694	596	596
1092	01092	838	740	740
1188	01188	934	836	836
1332	01332	1078	980	980
1476	01476	1222	1124	1124
1572	01572	1318	1220	1220
1716	01716	1462	1364	1364
1860	01860	1606	1508	1508
1956	01956	1702	1604	1604
2100	02100	1846	1748	1748
2244	02244	1990	1892	1892
2340	02340	2086	1988	1988
2484	02484	2230	2132	2132
2628	02628	2374	2276	2276
2724	02724	2470	2372	2372
2868	02868	2614	2516	2516
3012	03012	2758	2660	2660
3108	03108	2854	2756	2756
3252	03252	2998	2900	2900
3396	03396	3142	3044	3044
3492	03492	3238	3140	3140
3636	03636	3382	3284	3284
3780	03780	3526	3428	3428
3876	03876	3622	3524	3524
4020	04020	3766	3668	3668

¹⁾ andere Nutzhübe auf Anfrage

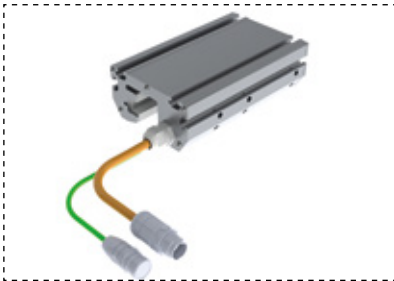
MLL 2 Optionen

Steckerausführung

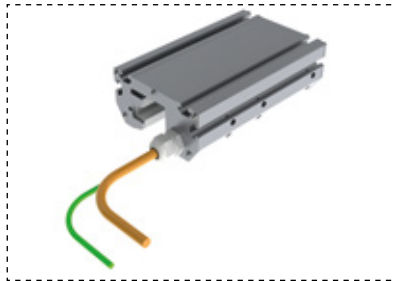
Winkelstecker 90° YTEC (1)



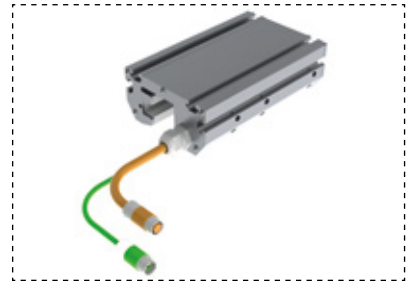
Kabelausgang mit M23 Stecker (4)



Kabelausgang ohne Stecker (5)



Kabelausgang mit YTEC Stecker (6)



Ausführung für Reinraum



Hinweis! 40mm Hubverlust

Schutzabdeckung

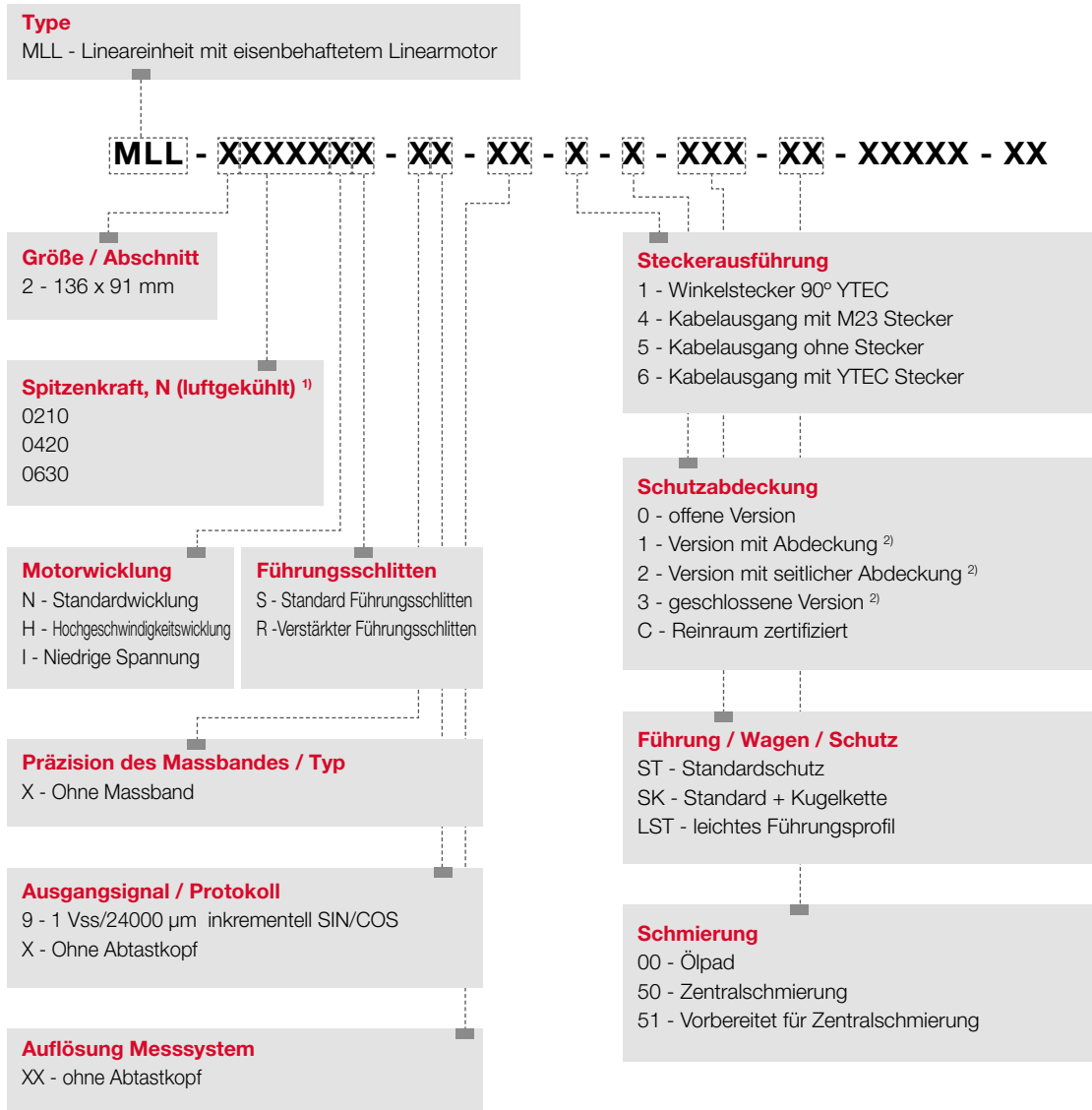
Ohne Abdeckung (0)



Mit seitlicher Abdeckung (2)



Bestellcode MLL 2



¹⁾ je nach Anwendung und Umgebungstemperatur

²⁾ auf Anfrage