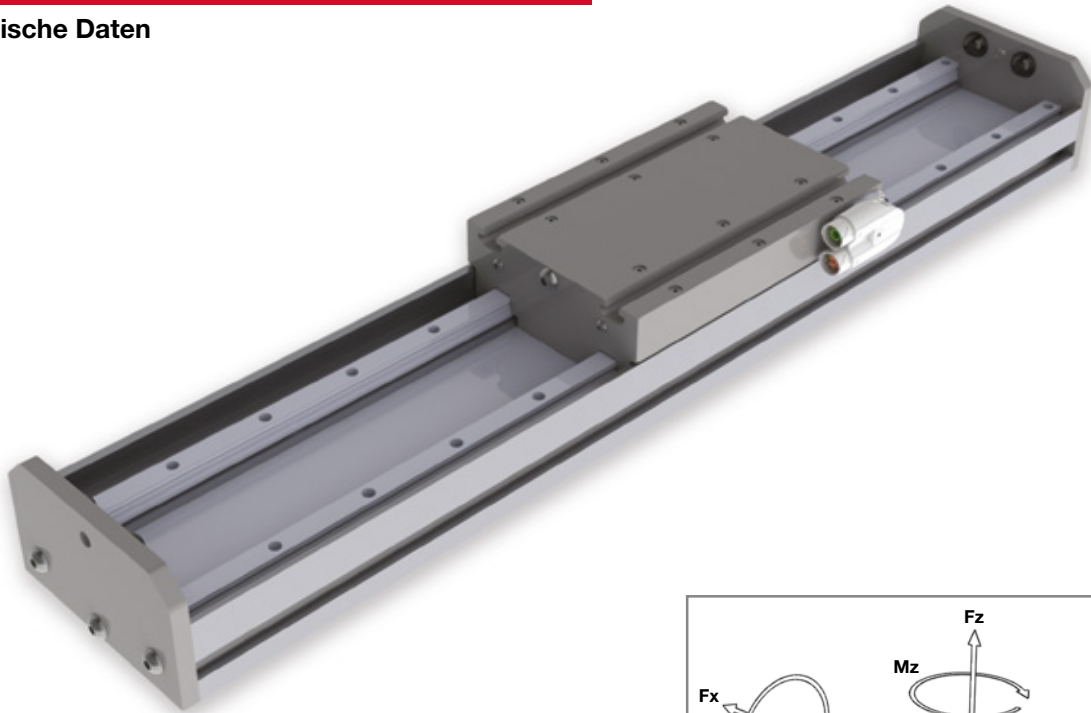
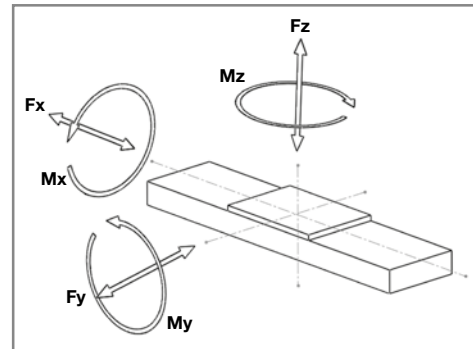


MLL 3 Lineareinheiten mit Direktantrieb

Technische Daten



Wiederholgenauigkeit Messsystem: $\pm 30 \mu\text{m}$
 Wiederholgenauigkeit Lineareinheit: $\pm 100 \mu\text{m}$
 Maximale Geschwindigkeit: 3 m/s
 Maximale Beschleunigung: 85 m/s^2
 Maximale Länge ohne Trennstellen: bis zu 3.600 mm
 Betriebsspannung: 600Vdc
 Max. Betriebsspannung: 900Vdc



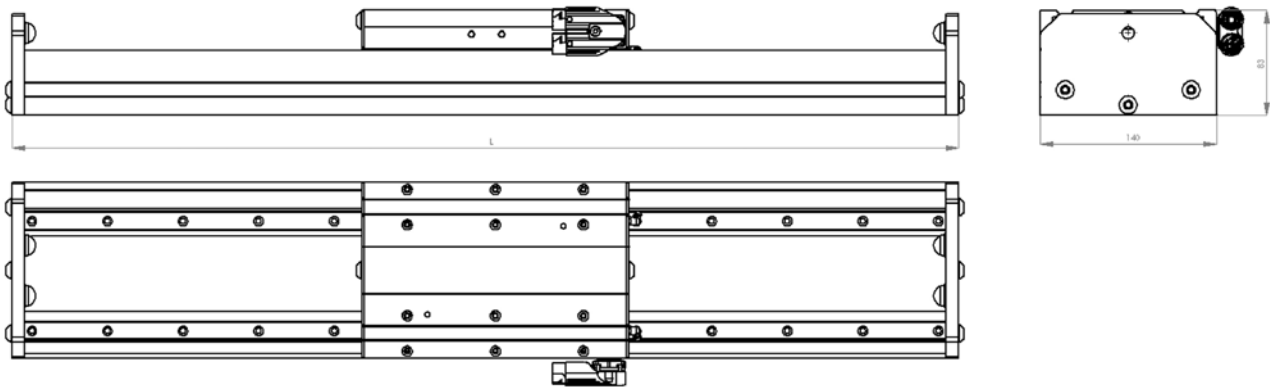
Mechanische Daten

Linearmotorachse		MLL 30210	MLL 30420	MLL 30630
Führungsschlittentyp		S	S	S
Linearmotor				
Empfohlene Verfahrgeschwindigkeit ¹⁾	m/s		3	
Nennkraft luftgekühlt ²⁾	N	105	210	315
Spitzenkraft	N	210	420	630
Nennstrom	A	3,0	6,0	4,5
Spitzenstrom	A	6,2	12,4	9,2
Linearführungen (max.)				
Fy	N	1200	1200	1800
Fz	N	600	600	900
Mx	Nm	180	180	200
My	Nm	200	250	300
Mz	Nm	200	250	300
Für die Summe aller Kräfte und Momente gilt: $\frac{F_{ye}}{F_y} + \frac{F_{ze}}{F_z} + \frac{M_{xe}}{M_x} + \frac{M_{ye}}{M_y} + \frac{M_{ze}}{M_z} < 1$ (Xxe = errechneter Wert) (Xx = max. Katalogwert)				
Aluminiumprofil				
Trägheitsmomente Lx	mm ⁴		3,72x10 ⁵	
Trägheitsmomente Ly	mm ⁴		55,58x10 ⁵	
E-Modul	N/mm ²		70000	
Gewicht				
Gewicht Führungsschlitten	kg	3,2	4,7	6,2
Gewicht pro 100 mm Gesamtlänge	kg		1,1	

¹⁾ für eine Lebensdauer von > 30.000 Km

²⁾ je nach Anwendung und Umgebungstemperatur

Technische Daten MLL 3



2D- und 3D Zeichnungen auf Anfrage.

Wahl des Nutzhubs

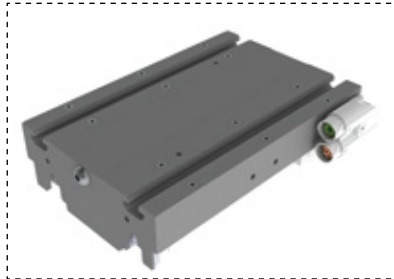
Linearmotorachse	MLL 30210	MLL 30420	MLL 30630
Führungsschlitten	S	S	S
Führungsschlitten Länge C, mm	212	310	406
Gesamtlänge L, mm	Code	Nutzhub ⁽¹⁾	
320	00320	68	-
368	00368	116	-
416	00416	164	-
512	00512	260	66
560	00560	308	210
608	00608	356	258
656	00656	404	306
704	00704	452	354
752	00752	500	402
800	00800	548	450
896	00896	644	546
944	00944	692	594
992	00992	740	642
1040	01040	788	690
1088	01088	836	738
1136	01136	884	786
1184	01184	932	834
1280	01280	1028	930
1328	01328	1076	978
1376	01376	1124	1026
1472	01472	1220	1122
1568	01568	1316	1218
1712	01712	1460	1362
1856	01856	1604	1506
1952	01952	1700	1602
2096	02096	1844	1746
2240	02240	1988	1890
2336	02336	2084	1986
2480	02480	2228	2130
2624	02624	2372	2274
2720	02720	2468	2370
2864	02864	2612	2514
3008	03008	2756	2658
3104	03104	2852	2754
3248	03248	2996	2898
3392	03392	3140	3042
3488	03488	3236	3138
3584	03584	3332	3234

¹⁾ andere Nutzhübe auf Anfrage

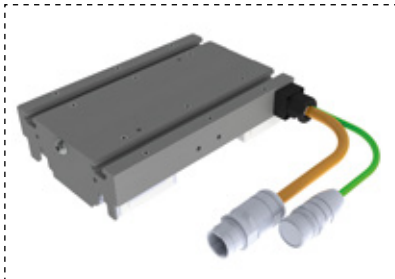
MLL 3 Optionen

Steckerausführung

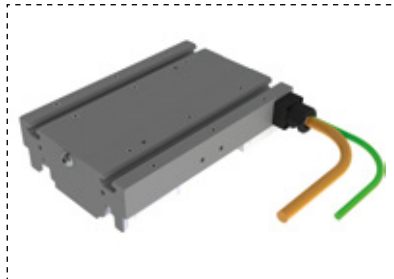
■ Winkelstecker 90° YTEC (1)



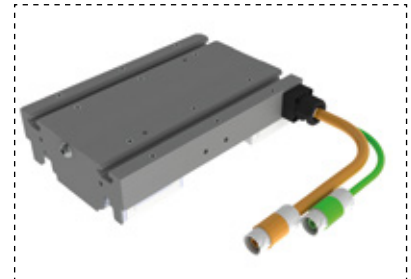
■ Kabelausgang mit M23 Stecker (4)



■ Kabelausgang ohne Stecker (5)

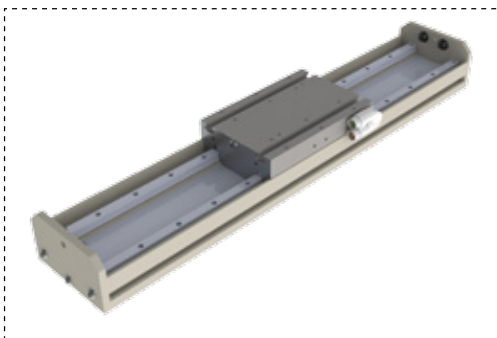


■ Kabelausgang mit YTEC Stecker (6)

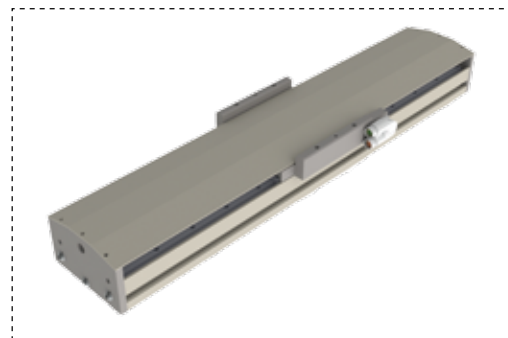


Schutzabdeckung

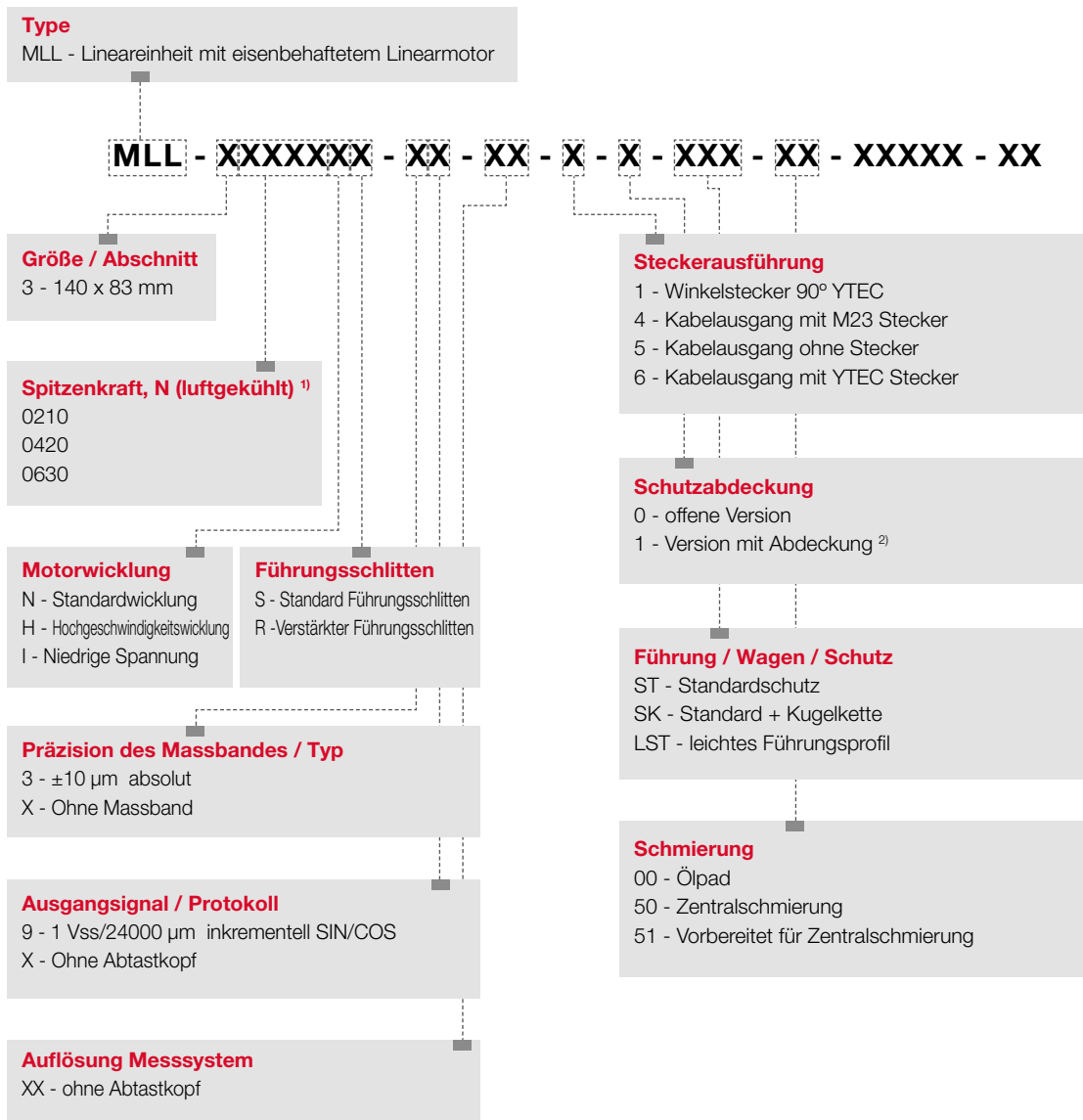
■ Ohne Abdeckung (0)



■ Mit Abdeckung (2)



Bestellcode MLL 3



¹⁾ je nach Anwendung und Umgebungstemperatur

²⁾ auf Anfrage