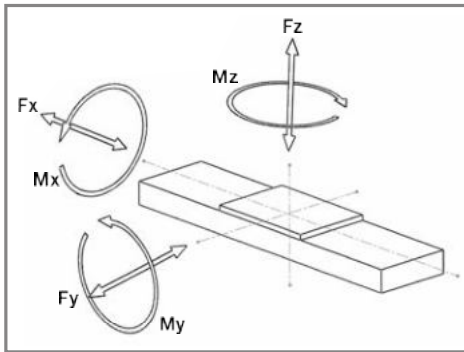


MLLZ 2 Lineareinheiten mit Direktantrieb

Technische Daten



Wiederholgenauigkeit Messsystem: $\pm 30 \mu\text{m}$
 Wiederholgenauigkeit Lineareinheit: $\pm 100 \mu\text{m}$
 Maximale Geschwindigkeit: 9 m/s
 Maximale Beschleunigung: 200 m/s²
 Maximaler Nutzhub: 232 mm
 Betriebsspannung: 600Vdc
 Max. Betriebsspannung: 900Vdc



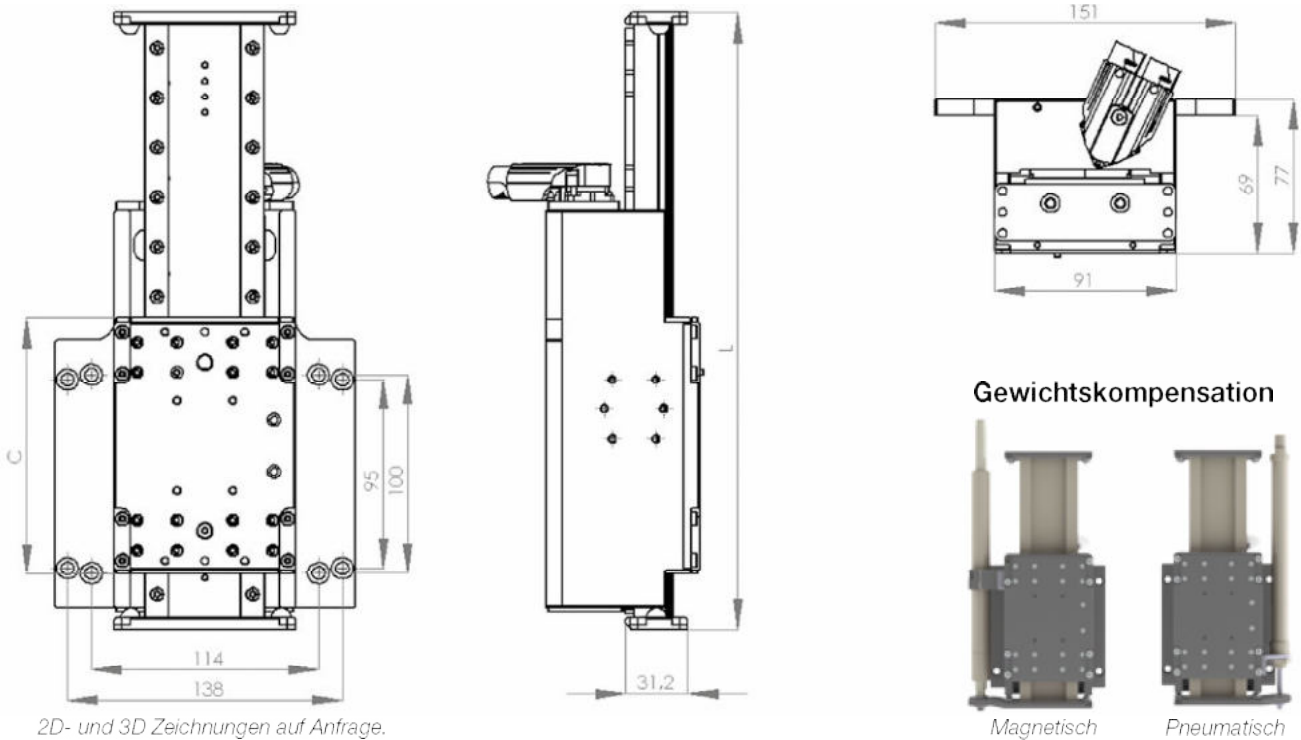
Mechanische Daten

Linearmotorachse		MLLZ 20105	MLLZ 20210
Führungsschlittentyp		R	S
Linearmotor			
Empfohlene Verfahrensgeschwindigkeit ⁽¹⁾	m/s	3	3
Nennkraft luftgekühlt ⁽²⁾	N	55	105
Spitzenkraft	N	105	210
Nennstrom	A	1,5	3,0
Spitzenstrom	A	3,1	6,2
Linearführungen (max.)			
Fy	N	300	300
Fz	N	150	150
Mx	Nm	95	95
My	Nm	160	160
Mz	Nm	160	160
Für die Summe aller Kräfte und Momente gilt: $\frac{F_{ye}}{F_y} + \frac{F_{ze}}{F_z} + \frac{M_{xe}}{M_x} + \frac{M_{ye}}{M_y} + \frac{M_{ze}}{M_z} < 1$ (Xxe = errechneter Wert) (Xx = max. Katalogwert)			
Aluminiumprofil			
Trägheitsmomente Lx	mm ⁴	0,55x10 ⁴	
Trägheitsmomente Ly	mm ⁴	16,27x10 ⁴	
E-Modul	N/mm ²	70000	

⁽¹⁾ für eine Lebensdauer von > 30.000 Km

⁽²⁾ je nach Anwendung und Umgebungstemperatur

Technische Daten MLLZ 2



2D- und 3D Zeichnungen auf Anfrage.

Wahl des Nutzhubs

Linearmotorachse	MLLZ 20105R / MLLZ 20210S					
Gesamtlänge, L	mm	262	310	358	406	454
Nutzhub ¹⁾	mm	40	80	136	184	232
Führungsschlittenlänge, C	mm	156				

Gewicht

Gewicht Führungsschlitten	kg	2,8				
Gewicht Läufer	kg	1,27	1,5	1,73	1,96	2,19
Gesamtgewicht Achse	kg	4,07	4,3	4,53	4,76	4,99
Pneumatischer Gewichtskompensator	kg	0,2	-	-	-	-
Magnetischer Gewichtskompensator 03	kg	0,18	0,29	0,29	-	-
Magnetischer Gewichtskompensator 04, 05, 06	kg	0,88	1,32	1,32	1,75	1,75

Gewichtskompensation

Pneumatisch	Typ	DPN16130	-	-	-	-
Maximale Kraft	N	50	-	-	-	-
Bestellcode		01	-	-	-	-
Magnetisch	Typ	D22130	D22210	D22210	-	-
Maximale Kraft	N	9	7	3	-	-
Bestellcode		03	03	03	-	-
Magnetisch	Typ	D40130	D40200	D40200	D40275	D40275
Maximale Kraft	N	27	25	22	20	17
Bestellcode		04	04	04	04	04 ²⁾
Magnetisch	Typ	D50130	D50200	D50200	D50275	D50275
Maximale Kraft	N	37	35	32	30	27
Bestellcode		05	05	05	05	05 ²⁾
Magnetisch	Typ	D60130	D60200	D60200	D60275	D60275
Maximale Kraft	N	47	45	42	40	37
Bestellcode		06	06	06	06	06 ²⁾

¹⁾ andere Nutzhübe auf Anfrage

²⁾ Hub von Kompensator ist auf 275 mm begrenzt

MLLZ 2 Optionen

Steckerausführung

■ Winkelstecker 90° YTEC (1)



■ Stecker seitlich M23 (32)



■ Kabelausgang mit M23 Stecker (4)



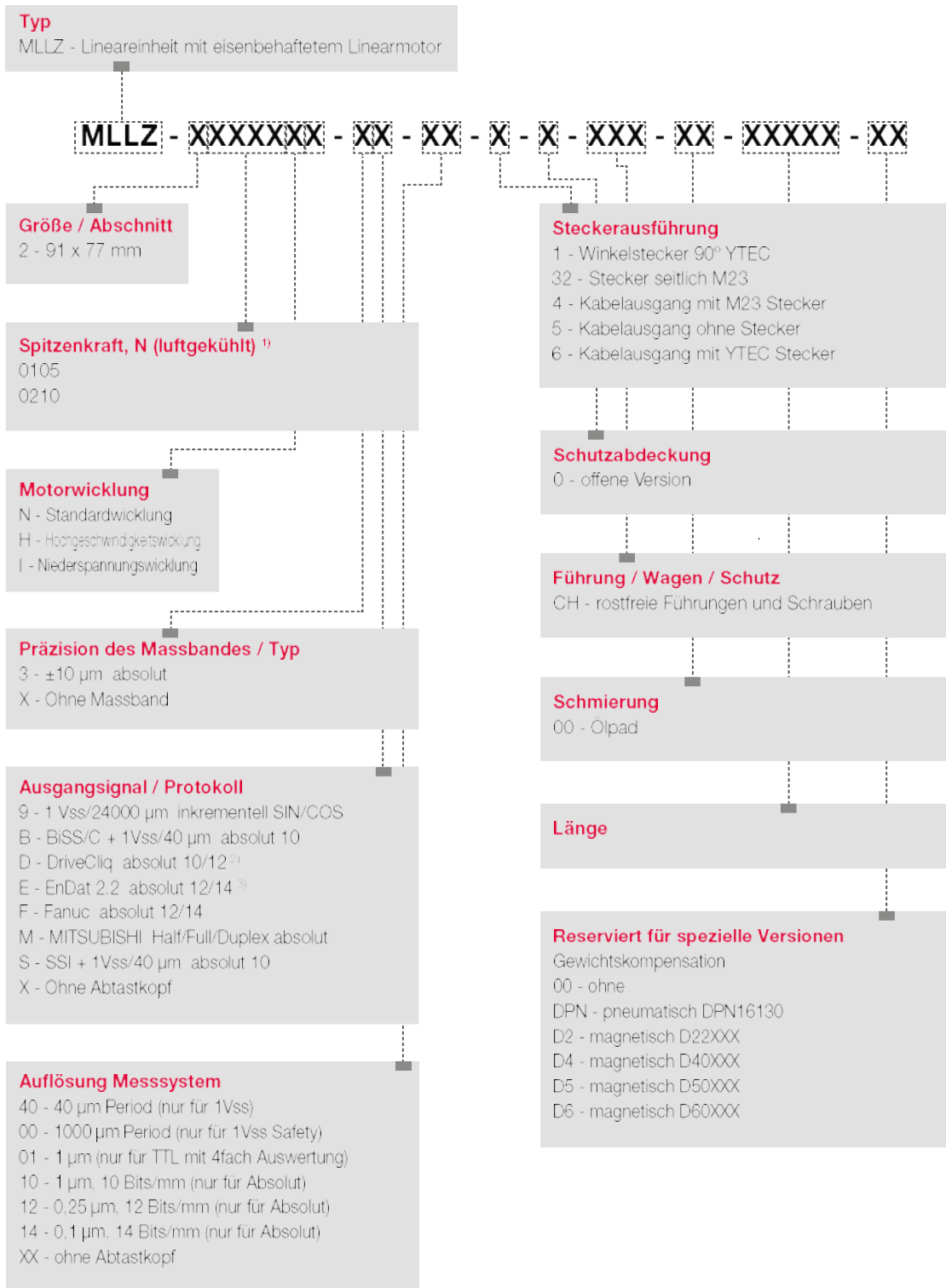
■ Kabelausgang ohne Stecker (5)



■ Kabelausgang mit YTEC Stecker (6)



Bestellcode MLLZ 2



¹⁾ je nach Anwendung und Umgebungstemperatur

²⁾ DriveCliq ist eine geschützte Marke der Siemens Aktiengesellschaft

³⁾ EnDat 2.2 ist eine geschützte Marke der Johannes Heidenhain GmbH