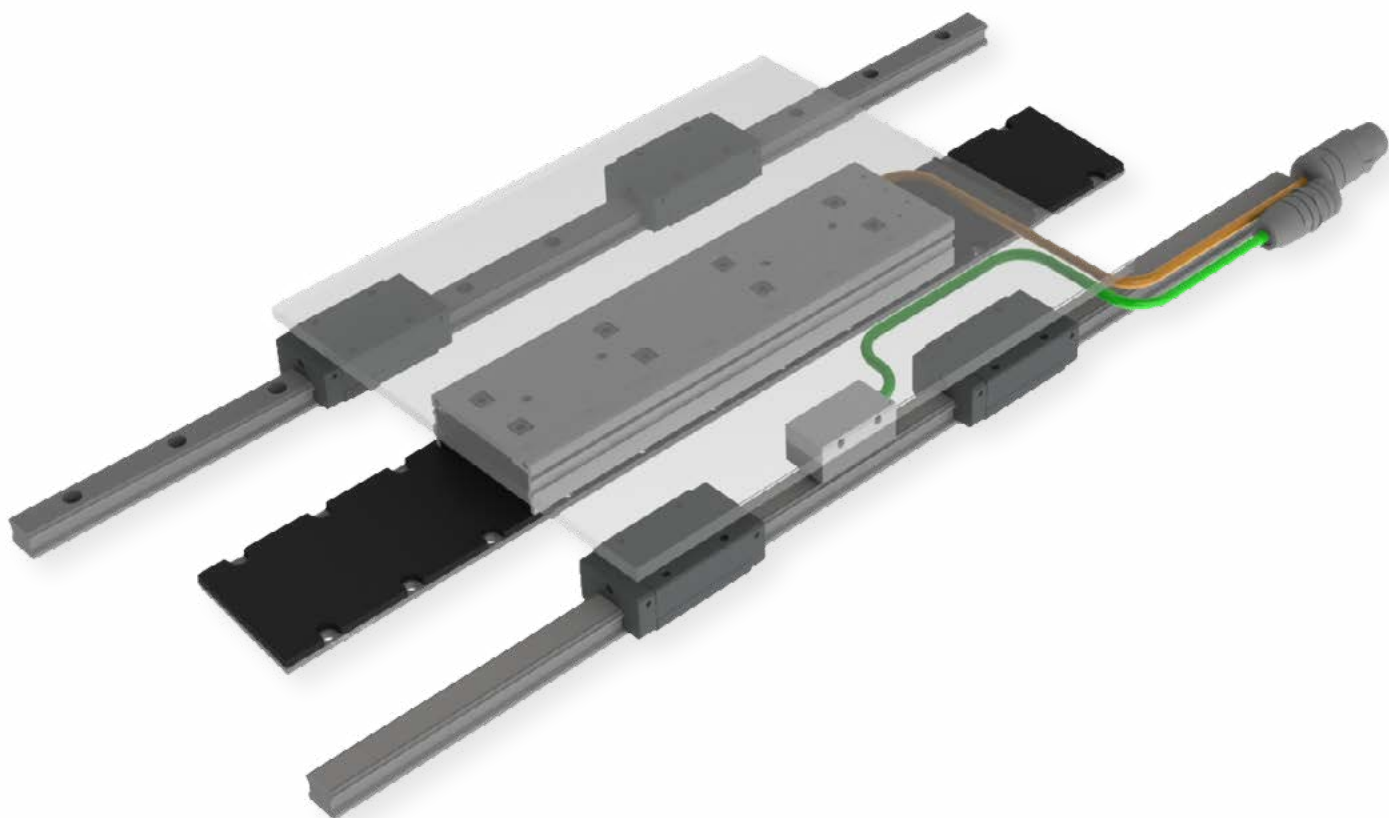


# LINEARMOTORKIT

*LÖSUNGEN MIT DIREKTANTRIEB*

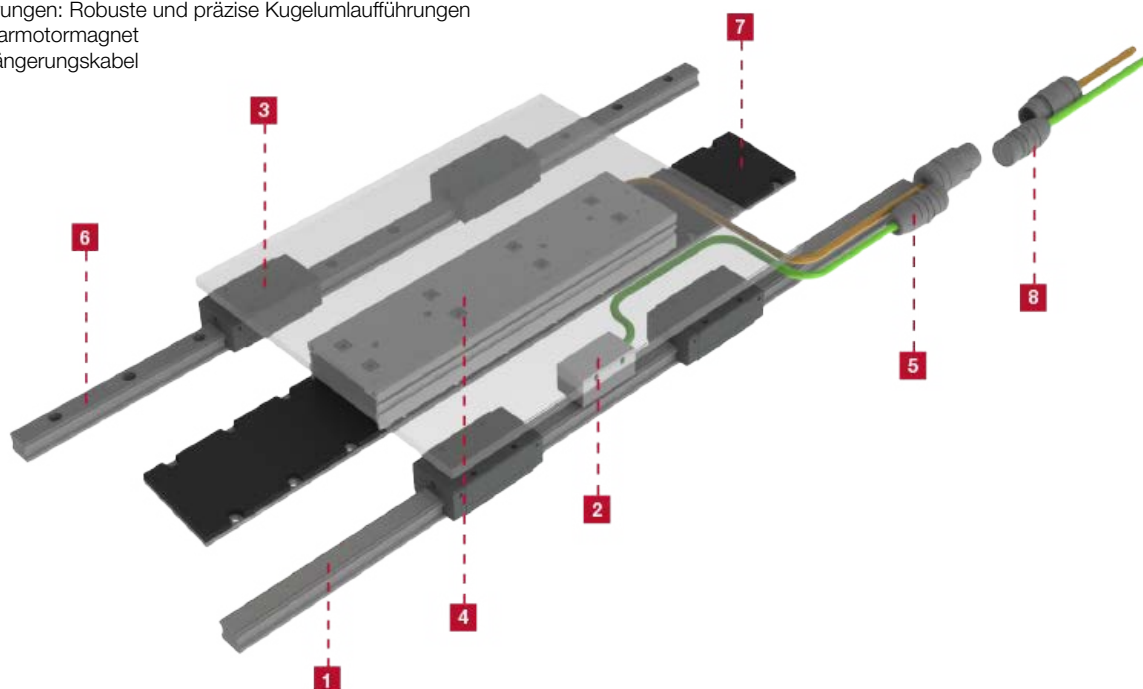


**SINADRIVES<sup>®</sup>**  
DIRECT DRIVE EXPERTS

<b>Linearmotorkit Vorteile</b>	
Linearmotorkit Vorteile	3
Linearachse mit Linearmotor	3
<b>Linearmotorkit</b>	
KMC71S Serie, Eisenbehäfteter Linearmotor	4
KMC73S Serie, Eisenbehäfteter Linearmotor	6
KMC75S Serie, Eisenbehäfteter Linearmotor	8
KMC77S Serie, Eisenbehäfteter Linearmotor	10
KMC78S Serie, Eisenbehäfteter Linearmotor	12
KMC793S Serie, Eisenbehäfteter Linearmotor	14
KEC00S Serie, Inkrementelle Längemesssysteme	17
KEC03S Serie, Absolute Längemesssysteme	19
KGGxxH Serie, Kugelumlaufführung HSV	22
KGGxxH Serie, Kugelumlaufführung SHS	26

## Bestandteile eines Linearmotorkit

1. Messsystem: Maßband integriert in der Führung
2. Abtastkopf: Geber
3. Führungswagen: Spielfreie Wagen mit/ohne Kugelumlaufkette
4. Linearmotor: Leichtes und flaches Design
5. Stecker: Geprüfte Stecker M23 / Y TEC
6. Führungen: Robuste und präzise Kugelumlaufführungen
7. Linearmotormagnet
8. Verlängerungskabel



## Was ist besser für meine Anwendung: Linearmotorkit oder Linearachse mit Linearmotor?

### Vorteile fertige Linearachse

- **Kurze Lieferzeit:** Komplette Bewegungslösung in 4 Wochen verfügbar
- **Klare Kosten:** Vermeiden Sie Überraschungen und zusätzliche Kosten während Design und Test
- **Schnelle und sichere Inbetriebnahme:** Plug&Play Lösung mit technischem Support und Datensatz für Ihren Servoregler
- **Kurze Entwicklungs- und Konstruktionszeit:** 3D zum Download verfügbar
- **Funktionalität- und Betriebssicherheit:** Bewährte Lösung und 15 jährige Erfahrung
- **Flexible und skalierbare Lösung:** innerhalb der Produktpalette von mehr als 12 verfügbaren Baugrößen



### Vorteile des Linearmotorkits

- **Flexible und skalierbare Lösung:** Jede Größe, jeder Hub und jede Konfiguration sind möglich
- **Reduzieren Sie die Entwicklungszeit:** Kit mit kompatiblen und gegenseitig verifizierten Produkten.
- **Kurze Lieferzeit:** Bausatzlieferung mit sofortiger Verfügbarkeit
- **Jederzeit technischer Support:** Erfahrener Partner an Ihrer Seite
- **Flexibilität:** Integration in die Maschinenstruktur ohne Aluminiumprofil
- **Kostenersparnis bei der Konfektionierung:** Verdrahtung und maßgeschneiderte Steckverbinder



# KMC71S Serie-Eisenbehaffeter Linearmotor

## Dimensionen und Spezifikationen

### Abmessungen der Magnetplatten

Code	KMM710064	KMM710128
Le (mm)	64	128
M5 bolts	4	8
Masse (kg/m)	1,6	

Magnetplatten können aneinander montiert werden.

### FLEX-Kabel

Die KMC-Serie wird standardmäßig mit einem 3m langen FLEX-Stromkabel ausgeliefert.



		Parameter	Remarks	Sym	Einheit	KMC71S	
Leistung	Spulentyp					II01H	II02H
	Motortyp, max Spannung ph-ph					3-phasig synchron Eisenkern, 400 V <sub>ac rms</sub> (565V <sub>dc</sub> )	
	Maximale Kraft @ 10°C/s	Magnet @ 25°C	F <sub>u</sub>	N	110	220	
	Spitzenkraft @ 6°C/s	Magnet @ 25°C	F <sub>p</sub>	N	95	190	
	Dauerkraft*	Spulen @ 110°C	F <sub>c</sub>	N	45	90	
	Höchstgeschwindigkeit**	@ 320 V	V <sub>max</sub>	m/s	6	6	
	Kraftkonstante des Motors	Kühlkörper @ 20°C	K	N/A <sub>rms</sub>	30	30	
Elektrisch	Motorkonstante	Spulen @ 25°C	S	N <sup>2</sup> /W	40	80	
	Maximaler Strom	Magnet @ 25°C	I <sub>u</sub>	A <sub>rms</sub>	5,0	9,9	
	Spitzenstrom	Magnet @ 25°C	i <sub>p</sub>	A <sub>rms</sub>	3,7	7,3	
	Maximaler Dauerstrom*	Spulen @ 110°C	I <sub>c</sub>	A <sub>rms</sub>	1,5	3,0	
	Gegen-EMK Phase-Phase <sub>peak</sub>		B <sub>emf</sub>	V/m/s	24	24	
	Widerstand zu Phase	Spulen @ 25°C ohne Kabel	R <sub>ph</sub>	Ω	5	2,5	
	Induktion zu Phase	l < 0.6 lp	L <sub>ph</sub>	mH	30	15	
Thermisch	Elektrische Zeitkonstante	Spulen @ 25°C	T <sub>e</sub>	ms	6		
	Max. Dauerverlustleistung	Alle Spulen	P <sub>c</sub>	W	66	132	
	Thermischer Widerstand	Spulen zu Kühlkörper	R <sub>th</sub>	°C/W	1,85	0,94	
Mechanisch	Temperatursensoren				Abschaltensor PTC 1kΩ und Überwachungssensor KTY 83-122		
	Gewicht der Spuleneinheit	ohne Kabel	W	kg	0,4	0,7	
	Länge der Spuleneinheit	ohne Kabel	L	mm	96	160	
	Anziehungskraft des Motors	rms @ 0 A	F <sub>a</sub>	N	220	500	
	Magnetischer Pitch NN		t	mm	32		
	Kabeltyp (Power FLEX)	Länge 3 m	d	mm (AWG)	6.6 (4G0.5mm <sup>2</sup> AWG21)		
	Kabeltyp (Sensor)	Länge 3 m	d	mm (AWG)	4.9(4*0.14mm <sup>2</sup> AWG26)		
	Lebensdauer des Kabels***	Minimum			5,000,000 Zyklen		
Statischer Biegeradius	Minimum			4x Kabeldurchmesser			
Dynamischer Biegeradius	Minimum			17,5x Kabeldurchmesser			

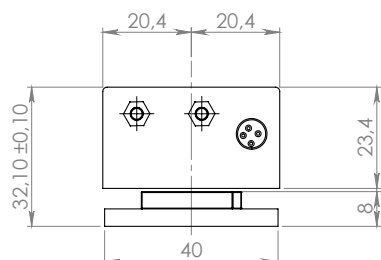
\* Diese Werte gelten bei Motorbetrieb bei maximaler Dauerkraft und bei einer Kühlkörpertemperatur von 20°C. Bei Abweichungen von diesen Werten überprüfen Sie Ihre Applikation mit unserer Auslegungssoftware

\*\* Die tatsächlichen Werte hängen von der Busspannung ab. Bitte verwenden Sie das F/v-Diagramm unserer Simulationssoftware.

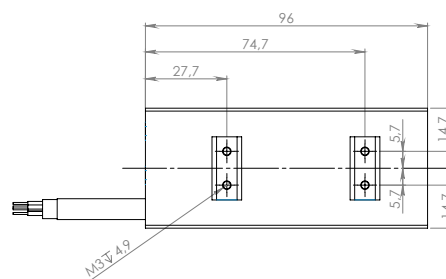
\*\*\* Abhängig von Biegeradius, Geschwindigkeit und Beschleunigung.

# KMC71S Serie-Eisenbehafteter Linearmotor

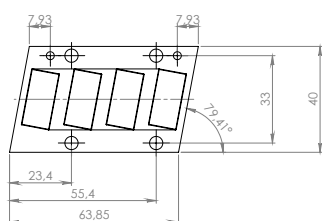
## MAGNETPLATTEN



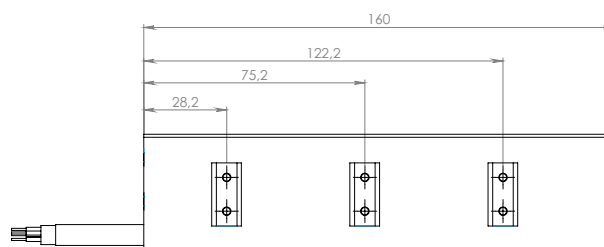
### KMC71S-II01H



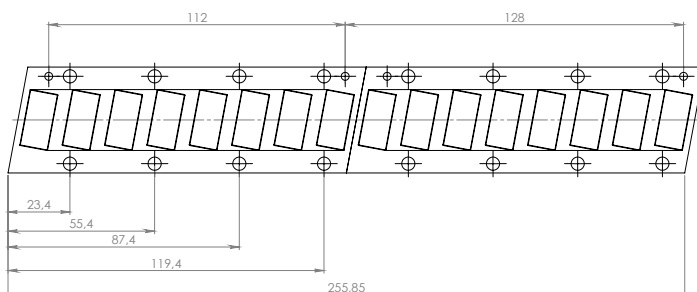
### KMM710064



### KMC71S-II02H



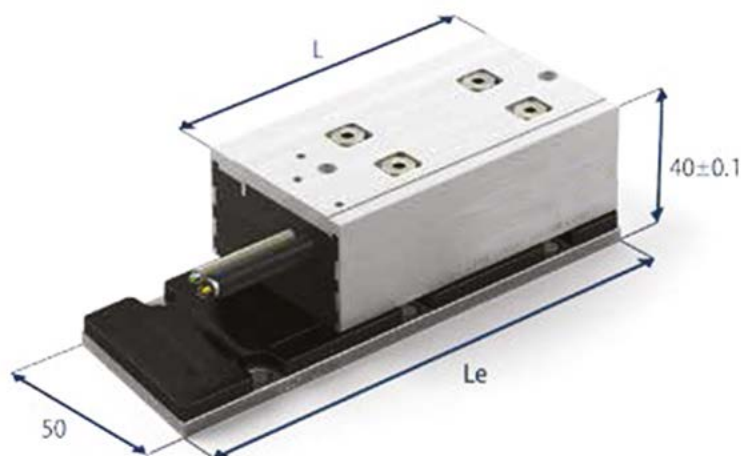
### KMM710128



Montageanleitungen und Hinweise zur Flachheit/Parallelität finden Sie im Installationsmanual für Eisenkernmotoren, CAD Daten und 3D-Modelle zum Download auf unserer Website.

# KMC73S Serie-Eisenbehaffeter Linearmotor

## Dimensionen und Spezifikationen



### Abmessungen der Magnetplatten

Code	KMM730096	KMM730144	KMM730384
Le (mm)	96	144	384
M5 bolts	4	6	16
Masse (kg/m)	2,1		
Magnetplatten können aneinander montiert werden.			

### FLEX-Kabel

Die KMC-Serie wird standardmäßig mit einem 3m langen FLEX-Stromkabel ausgeliefert.

Parameter		Remarks	Sym	Einheit	KMC73S					
Leistung	Spulentyp				II01H	II02H	II05H	II07N	II07H	
	Motortyp, max Spannung ph-ph				3-phasig synchron Eisenkern, 400 V <sub>ac rms</sub> (565V <sub>dc</sub> )					
	Maximale Kraft @ 10°C/s	Magnet @ 25°C	F <sub>u</sub>	N	120	240	480	720		
	Spitzenkraft @ 6°C/s	Magnet @ 25°C	F <sub>p</sub>	N	105	210	420	630		
	Dauerkraft*	Spulen @ 100°C	F <sub>c</sub>	N	60	120	240	360		
	Höchstgeschwindigkeit**	@ 600 V	V <sub>max</sub>	m/s	12	36.6	12	12	4,5	10,0
	Kraftkonstante des Motors	Kühlkörper @ 20°C	K	N/A <sub>rms</sub>	39	39	39	79	39	
Motorkonstante	Spulen @ 25°C	S	N <sup>2</sup> /W	95	190	380	570			
Elektrisch	Maximaler Strom	Magnet @ 25°C	I <sub>u</sub>	A <sub>rms</sub>	4,1	8,2	16,4	12,3	25,1	
	Spitzenstrom	Magnet @ 25°C	i <sub>p</sub>	A <sub>rms</sub>	3,1	6,2	12,4	9,2	18,9	
	Maximaler Dauerstrom*	Spulen @ 100°C	I <sub>c</sub>	A <sub>rms</sub>	1,5	3	6	4,5	9,3	
	Gegen-EMK Phase-Phase <sup>peak</sup>		B <sub>emf</sub>	V/m/s	32	32	32	65	32	
	Widerstand zu Phase	Spulen @ 25°C ohne Kabel	R <sub>ph</sub>	Ω	5,4	2,7	1,35	3,6	0,85	
	Induktion zu Phase	I < 0.6 I <sub>p</sub>	I <sub>ph</sub>	mH	35	17	9	23	5,5	
	Elektrische Zeitkonstante	Spulen @ 25°C	T <sub>e</sub>	ms	6,5					
Thermisch	Max. Dauerverlustleistung	Alle Spulen	P <sub>c</sub>	W	49	99	197	296		
	Thermischer Widerstand	Spulen zu Kühlkörper	R <sub>th</sub>	°C/W	1,5	0,75	0,38	0,25		
	Thermische Zeitkonstante*	bis 63% max. Spulentemp.	T <sub>th</sub>	s	75					
	Temperatursensoren				Abschaltensor PTC 1kΩ und Überwachungssensor KTY 83-122					
Mechanisch	Gewicht der Spuleneinheit	ohne Kabel	W	kg	0,6	0,9	1,6	2,3		
	Länge der Spuleneinheit	ohne Kabel	L	mm	93	143	241	336		
	Anziehungskraft des Motors	rms @ 0 A	F <sub>a</sub>	N	300	500	900	1300		
	Magnetischer Pitch NN		t	mm	24					
	Gewicht der Kabel		m	kg/m	0,18					
	Kabeltyp (Power FLEX)	Länge 3 m	d	mm (AWG)	8,3 (>18)					
	Kabeltyp (Sensor)	Länge 3 m	d	mm (AWG)	4,3 (26)					
	Lebensdauer des Kabels***	Minimum			5,000,000 Zyklen					
	Statischer Biegeradius	Minimum			4x Kabeldurchmesser					
Dynamischer Biegeradius	Minimum			10x Kabeldurchmesser						

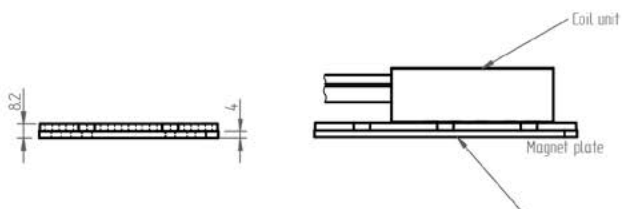
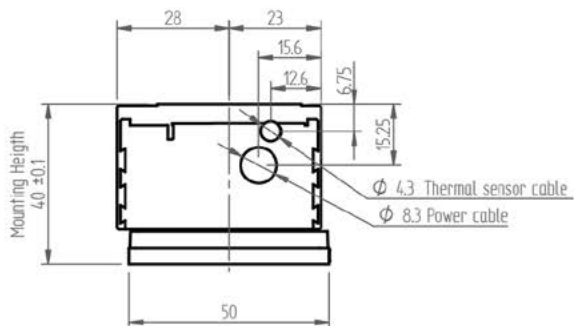
\* Diese Werte gelten bei Motorbetrieb bei maximaler Dauerkraft und bei einer Kühlkörpertemperatur von 20°C. Bei Abweichungen von diesen Werten überprüfen Sie Ihre Applikation mit unserer Auslegungssoftware

\*\* Die tatsächlichen Werte hängen von der Busspannung ab. Bitte verwenden Sie das F/v-Diagramm unserer Simulationssoftware.

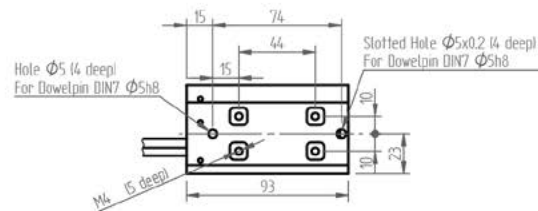
\*\*\* Abhängig von Biegeradius, Geschwindigkeit und Beschleunigung.

# KMC73S Serie-Eisenbehafteter Linearmotor

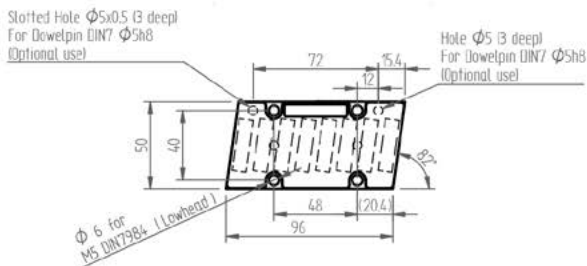
## MAGNETPLATTEN



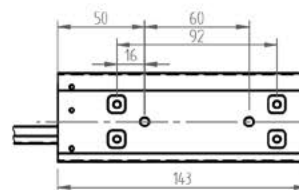
### KMC73S-II01H



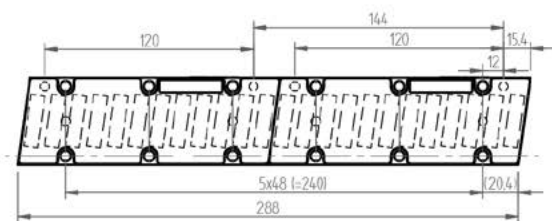
### KMM730096



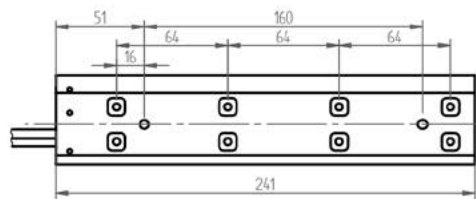
### KMC73S-II02H



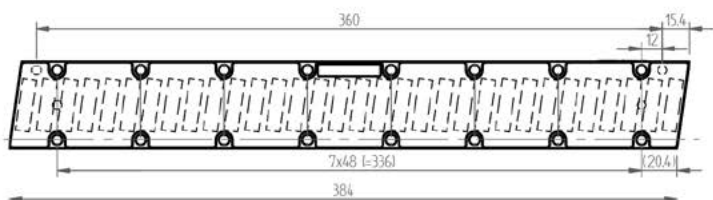
### KMM730144



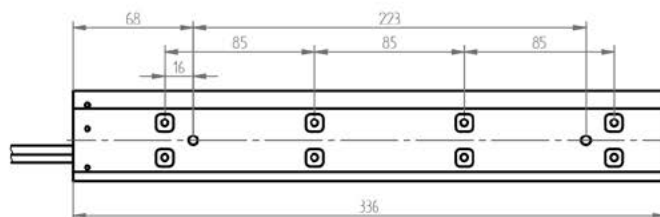
### KMC73S-II05H



### KMM730384



### KMC73S-II07H / II07N



Montageanleitungen und Hinweise zur Flachheit/Parallelität finden Sie im Installationsmanual für Eisenkernmotoren, CAD Daten und 3D-Modelle zum Download auf unserer Website.



# KMC75S Serie-Eisenbehaffeter Linearmotor

## Dimensionen und Spezifikationen



Abmessungen der Magnetplatten		
Code	KMM750192	KMM750288
Le (mm)	192	288
M5 bolts	8	12
Masse (kg/m)	3,8	
<i>Magnetplatten können aneinander montiert werden.</i>		

	Parameter	Remarks	Sym	Einheit	KMC75S												
					II04N	II04H	II06N	II06H	II09N	II09H	II11N	II11H	II13N	II13H	II18N	II18H	
Leistung	Spulentyp				II04N	II04H	II06N	II06H	II09N	II09H	II11N	II11H	II13N	II13H	II18N	II18H	
	Motortyp, max Spannung ph-ph				3-phasig synchron Eisenkern, 400 V <sub>ac rms</sub> (565V <sub>dc</sub> )												
	Maximale Kraft @ 10°C/s	Magnet @ 25°C	F <sub>u</sub>	N	450	675	900	1125	1350	1800							
	Spitzenkraft @ 6°C/s	Magnet @ 25°C	F <sub>p</sub>	N	400	600	800	1000	1200	1600							
	Dauerkraft bei Wasserkühlung	Spulen @ 100°C	F <sub>cw</sub>	N	210	315	420	525	630	840							
	Dauerkraft bei Luftkühlung*	Spulen @ 100°C	F <sub>c</sub>	N	200	300	400	500	600	800							
	Höchstgeschwindigkeit**	@ 560V	V <sub>max</sub>	m/s	3,5	7	2,5	7	3,5	7	3,5	7	3,5	7	3,5	7	
Elektrisch	Kraftkonstante des Motors	Kühlkörper @ 20°C	K	N/A <sub>rms</sub>	93	46,5	140	46,5	93	46,5	112	46,5	93	44,9	93	46,5	
	Motorkonstante	Spulen @ 25°C	S	N <sup>2</sup> /W	380	570	760	950	1140	1520							
	Maximaler Strom	Magnet @ 25°C	i <sub>u</sub>	A <sub>rms</sub>	6,5	13,1	6,5	19,6	13,1	26,2	13,5	32,7	19,6	41	26,2	52	
	Spitzenstrom	Magnet @ 25°C	I <sub>p</sub>	A <sub>rms</sub>	5,0	10,0	5,0	15,0	10,0	20,0	10,4	25,0	15,0	31,0	20,0	40,0	
	Dauerstrom bei Wasserkühlung*	Spulen @ 100°C	I <sub>cw</sub>	A <sub>rms</sub>	2,26	4,5	2,26	6,8	4,5	9,0	4,7	11,3	6,8	14,0	9,0	18,1	
	Gegen-EMK Phase-Phase <sub>peak</sub>		B <sub>entf</sub>	V/m/s	76	38	114	38	76	38	92	38	76	38	76	38	
	Widerstand pro Phase	Spulen @ 25°C ohne Kabel	R <sub>ph</sub>	Ω	7,2	1,80	10,8	1,21	3,6	0,90	4,3	0,72	2,41	0,59	1,81	0,46	
Thermisch	Induktion pro Phase	I < 0.6 I <sub>p</sub>	L <sub>ph</sub>	mH	54	14	81	9,0	27	7,0	32	5,4	18	4,4	14	3,4	
	Elektrische Zeitkonstante	Spulen @ 25°C	t <sub>e</sub>	ms	7,5												
	Max. Dauerverlustleistung	Alle Spulen	P <sub>c</sub>	W	150	225	300	375	450	600							
	Thermischer Widerstand	Spulen zu Kühlkörper	R <sub>th</sub>	°C/W	0,48	0,32	0,24	0,19	0,16	0,12							
	Thermische Zeitkonstante	bis 63% max. Spulentemp.	t <sub>th</sub>	s	77												
	Durchfluss der Wasserkühlung	für ΔT=3K	O <sub>w</sub>	l/min	0,7	1,1	1,4	1,8	2,2	2,9							
	Druckabfall der Wasserkühlung	Größenordnung	ΔP <sub>w</sub>	bar	1	1	2	2	2	3							
Mechanisch	Temperatursensoren				Abschaltensor PTC 1kΩ und Überwachungssensor KTY 83-122												
	Gewicht der Spuleneinheit	ohne Kabel	M	kg	1,5	2,0	2,6	3,2	3,8	5,2							
	Länge der Spuleneinheit	ohne Kabel	L	mm	146	194	244	290	336	468							
	Anziehungskraft des Motors	rms @ 0 A	F <sub>a</sub>	N	950	1325	1700	2075	2450	3400							
	Magnetischer Pitch NN		t	mm	24												
	Gewicht der Kabel		m	g/m	180												
	Kabeltyp (Energie)	Länge 1 m	d	mm (AWG)	9,6 (18)										11,9 (14)		
Kabeltyp (Sensor)	Länge 1 m	d	mm (AWG)	4,3 (26)										4,3 (26)			

\* Diese Werte gelten bei Motorbetrieb bei maximaler Dauerkraft und bei einer Kühlkörpertemperatur von 20°C. Bei Abweichungen von diesen Werten überprüfen Sie Ihre Applikation mit unserer Auslegungssoftware

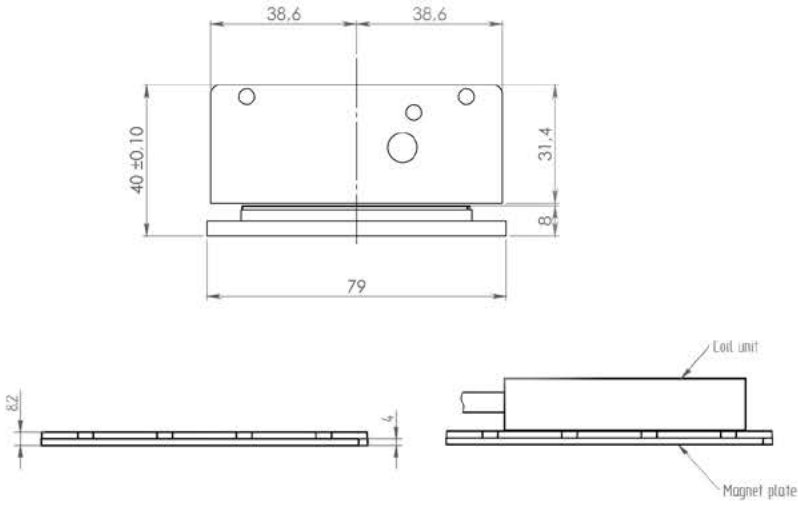
\*\* Die tatsächlichen Werte hängen von der Busspannung ab. Bitte verwenden Sie das F/v-Diagramm unserer Simulationssoftware.

\*\*\* Abhängig von Biegeradius, Geschwindigkeit und Beschleunigung.

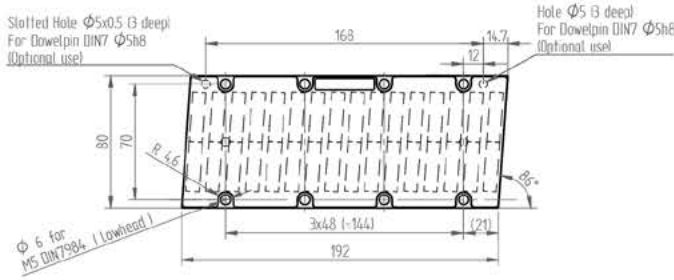


# KMC75S Serie-Eisenbehafteter Linearmotor

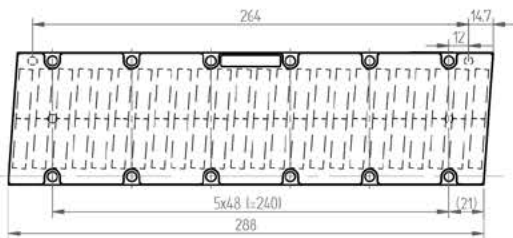
## MAGNETPLATTEN



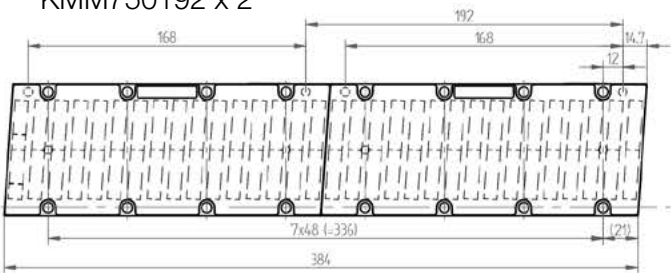
KMM750192



KMM750288

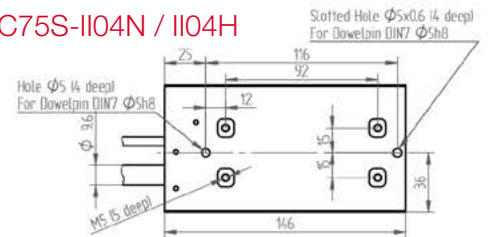


KMM750192 x 2

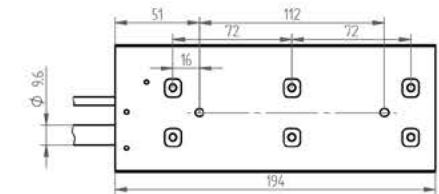


Montageanleitungen und Hinweise zur Flachheit/Parallelität finden Sie im Installationsmanual für Eisenkernelektromotoren, CAD Daten und 3D-Modelle zum Download auf unserer Website.

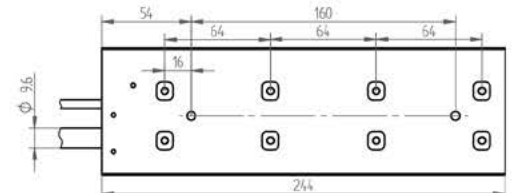
KMC75S-II04N / II04H



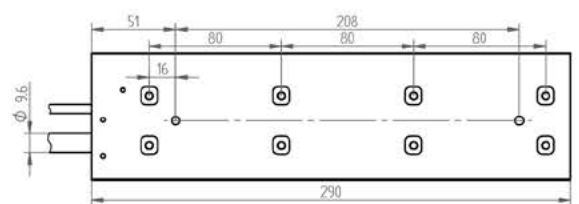
KMC75S-II06N / II06H



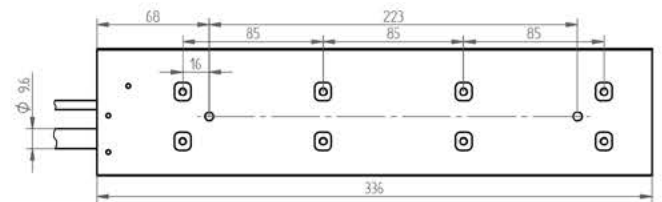
KMC75S-II09N / II09H



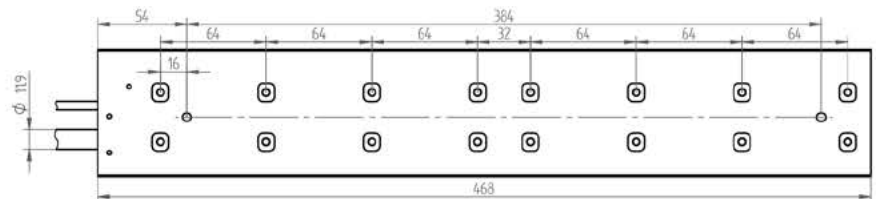
KMC75S-II11N / II11H



KMC75S-II13N / II13H



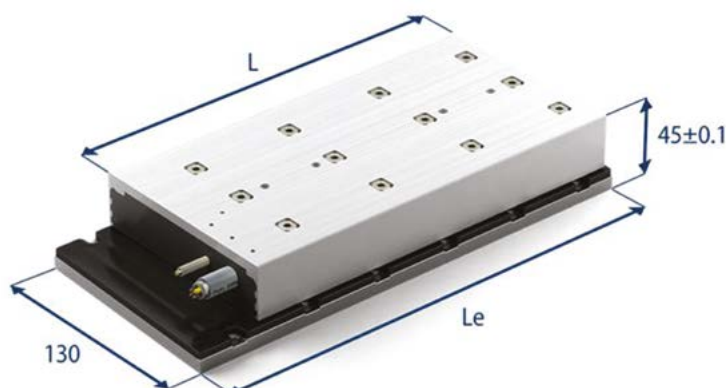
KMC75S-II18N / II18H



# KMC77S Serie-Eisenbehaffeter Linearmotor

## Dimensionen und Spezifikationen

Abmessungen der Magnetplatten		
Code	KMM770192	KMM770288
Le (mm)	192	288
M5 bolts	8	12
Masse (kg/m)	10,5	
Magnetplatten können aneinander montiert werden.		



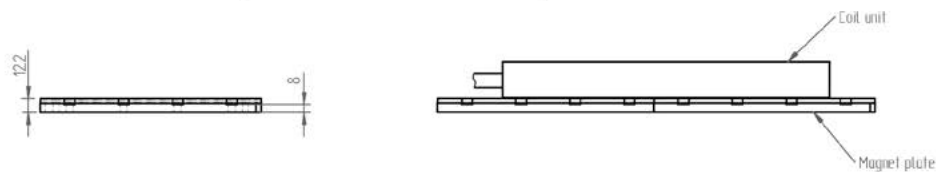
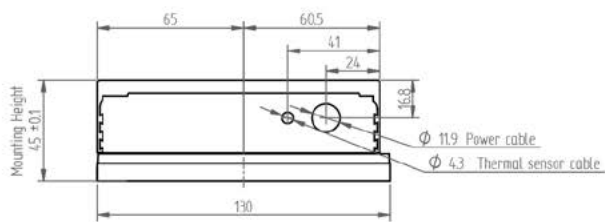
	Parameter	Remarks	Sym	Einheit	KMC77S							
					II18N	II18H	II22N	II22H	II45N	II45H	II71N	II71H
Leistung	Spulentyp				II18N	II18H	II22N	II22H	II45N	II45H	II71N	II71H
	Motortyp, max Spannung ph-ph				3-phasig synchron Eisenkern, 400 V <sub>ac rms</sub> (V <sub>dc</sub> )							
	Maximale Kraft @ 10°C/s	Magnet @ 25°C	F <sub>u</sub>	N	1800		2250		4500		7125	
	Spitzenkraft @ 6°C/s	Magnet @ 25°C	F <sub>p</sub>	N	1600		2000		4000		6300	
	Dauerkraft*	Spulen @ 100°C	F <sub>c</sub>	N	760		950		1900		3000	
	Höchstgeschwindigkeit**	@ 560 V	V <sub>max</sub>	m/s	3	6	2,5	6	2,5	6	3	6
	Kraftkonstante des Motors	Kühlkörper @ 20°C	K	N/A <sub>rms</sub>	186	93	225	93	225	93	224,5	93,0
Motorkonstante	Spulen @ 25°C	S	N <sup>2</sup> /W	1750		2150		4300		6600		
Elektrisch	Maximaler Strom	Magnet @ 25°C	I <sub>u</sub>	A <sub>rms</sub>	13,0	26	13,5	33	27	66	43	104
	Spitzenstrom	Magnet @ 25°C	i <sub>p</sub>	A <sub>rms</sub>	10,0	20	10,0	25	20	50	33	79
	Maximaler Dauerstrom*	Spulen @ 100°C	I <sub>c</sub>	A <sub>rms</sub>	4,1	8,2	4,2	10,2	8,5	20,5	13	32
	Gegen-EMK Phase-Phase <sub>peak</sub>		B <sub>emf</sub>	V/m/s	152	76	183	76	183	76	183	76
	Widerstand zu Phase	Spulen @ 25°C ohne Kabel	R <sub>ph</sub>	Ω	6,3	1,6	7,6	1,3	3,8	0,65	253	0,43
	Induktion zu Phase	I < 0.6 I <sub>p</sub>	I <sub>ph</sub>	mH	51	13	60	10	30	5	20	3
	Elektrische Zeitkonstante	Spulen @ 25°C	T <sub>e</sub>	ms	8							
Thermisch	Max. Dauerverlustleistung	Alle Spulen	P <sub>c</sub>	W	430		530		1060		1827	
	Thermischer Widerstand	Spulen zu Kühlkörper	R <sub>th</sub>	°C/W	0,15		0,12		0,06		0,04	
	Thermische Zeitkonstante*	bis 63% max. Spulentemp.	T <sub>th</sub>	s	90							
	Temperatursensoren				Abschaltensor PTC 1kΩ und Überwachungssensor KTY 83-122							
Mechanisch	Gewicht der Spuleneinheit	ohne Kabel	W	kg	4,9		5,9		11,6		16,5	
	Länge der Spuleneinheit	ohne Kabel	L	mm	244		290		562		847	
	Anziehungskraft des Motors	rms @ 0 A	F <sub>a</sub>	N	3400		4150		8300		12450	
	Magnetischer Pitch NN		t	mm	24							
	Gewicht der Kabel		m	kg/m	0,3							
	Kabeltyp (Power FLEX)	Länge 1 m	d	mm (AWG)	11,9 (14)							
Kabeltyp (Sensor)	Länge 1 m	d	mm (AWG)	4.3 (26)								

\* Diese Werte gelten bei Motorbetrieb bei maximaler Dauerkraft und bei einer Kühlkörpertemperatur von 20°C. Bei Abweichungen von diesen Werten überprüfen Sie Ihre Applikation mit unserer Auslegungssoftware

\*\* Die tatsächlichen Werte hängen von der Busspannung ab. Bitte verwenden Sie das F/v-Diagramm unserer Simulationssoftware.

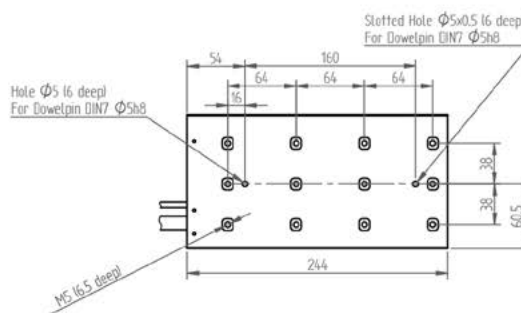
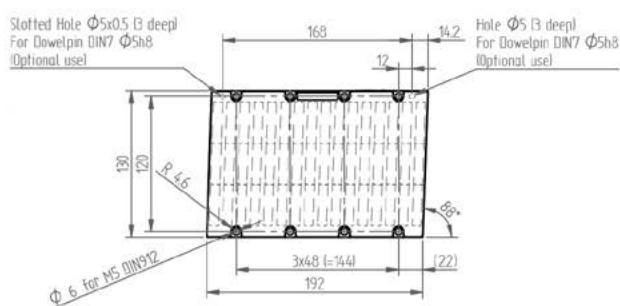
# KMC77S Serie-Eisenbehaffeter Linearmotor

## MAGNETPLATTEN



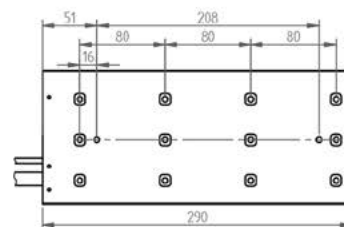
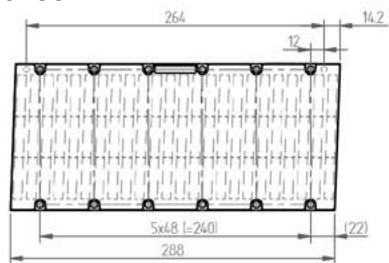
KMM770192

KMC77S-II18N / II18H



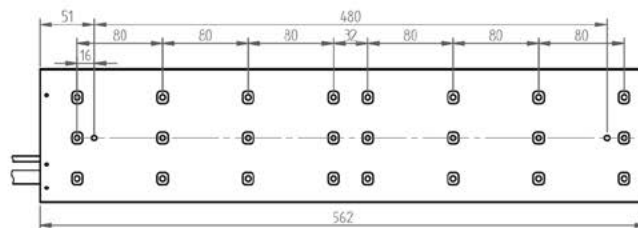
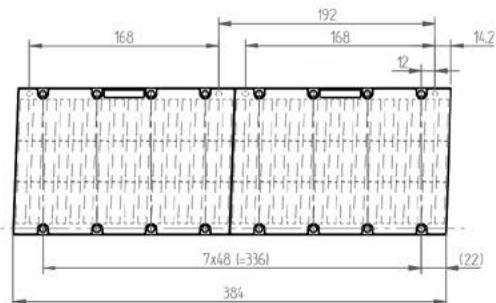
KMM770288

KMC77S-II22N / II22H

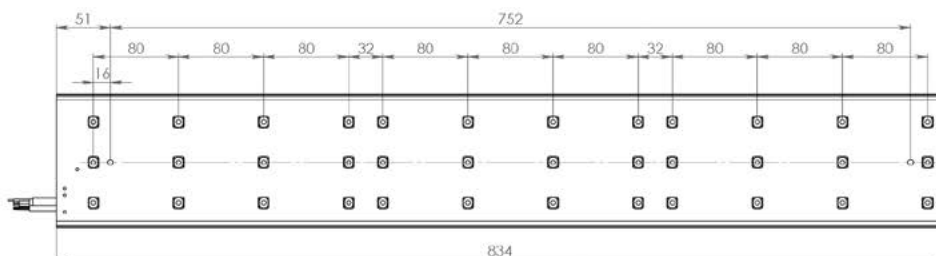


KMM770192 x 2

KMC77S-II45N / II45H



KMC77S-II71N / II71H



Montageanleitungen und Hinweise zur Flachheit/ Parallelität finden Sie im Installationsmanual für Eisenkernmotoren, CAD Daten und 3D-Modelle zum Download auf unserer Website.

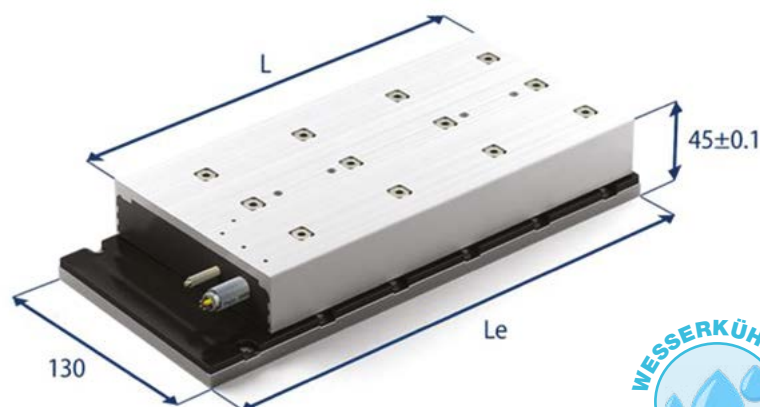
# KMC78S Serie-Eisenbehaffeter Linearmotor

## Dimensionen und Spezifikationen

### Abmessungen der Magnetplatten

Code	KMM780192	KMM780288
Le (mm)	192	288
M5 bolts	8	12
Masse (kg/m)	10,5	

Magnetplatten können aneinander montiert werden.



### Wasserkühlung

KMC78S-Motoren besitzen integrierte Kühlkanäle, die es erlauben, einfach und ohne zusätzliche Kosten ein Flüssigkeitskühlsystem zu verwenden.

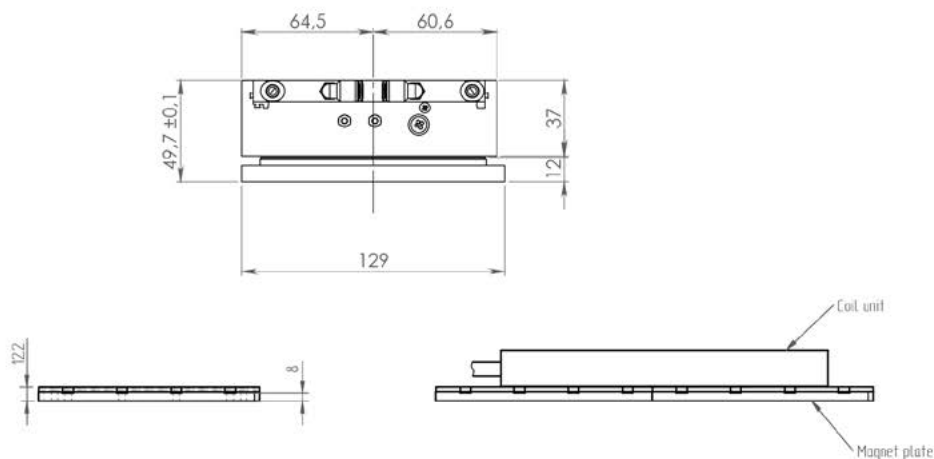
	Parameter	Remarks	Sym	Einheit	KMC78S					
					II23N	II23H	II47N	II47H	II71N	II71H
Leistung	Spulentyp				II23N	II23H	II47N	II47H	II71N	II71H
	Motortyp, max Spannung ph-ph				3-phasig synchron Eisenkern, 400 V <sub>ac rms</sub> (V <sub>dc</sub> )					
	Maximale Kraft @ 10°C/s	Magnet @ 25°C	F <sub>u</sub>	N	2700		4500		6750	
	Spitzenkraft @ 6°C/s	Magnet @ 25°C	F <sub>p</sub>	N	2400		4000		6000	
	Dauerkraft bei Wasserkühlung*	Spulen @ 100°C	F <sub>cw</sub>	N	1200		2000		3000	
	Dauerkraft bei Luftkühlung*	Spulen @ 100°C	F <sub>c</sub>	N	1140		1900		2850	
	Höchstgeschwindigkeit**	@ 560 V	V <sub>max</sub>	m/s	3	6	2,5	6	2,5	6
Elektrisch	Kraftkonstante des Motors	Kühlkörper @ 20°C	K	N/A <sub>rms</sub>	186	90	225	93	225	93
	Motorkonstante	Spulen @ 25°C	S	N <sup>2</sup> /W	2580		4300		6450	
	Maximaler Strom	Magnet @ 25°C	I <sub>u</sub>	A <sub>rms</sub>	19,6	41	27	65	41	98
	Spitzenstrom	Magnet @ 25°C	i <sub>p</sub>	A <sub>rms</sub>	15,0	31,1	20,7	50	31	75
	Maximaler Dauerstrom*	Spulen @ 100°C	I <sub>c</sub>	A <sub>rms</sub>	6,5	13,4	8,9	21,5	13,4	32,3
	Gegen-EMK Phase-Phase <sub>peak</sub>		B <sub>emf</sub>	V/m/s	152	76	183	76	183	76
	Widerstand zu Phase	Spulen @ 25°C Cohne Kabel	R <sub>ph</sub>	Ω	4,4	1,0	3,9	0,66	2,6	0,44
Thermisch	Induktion zu Phase	l < 0.6 lp	I <sub>ph</sub>	mH	35	8	31	5	21	3
	Elektrische Zeitkonstante	Spulen @ 25°C	T <sub>e</sub>	ms	8					
	Max. Dauerverlustleistung	Alle Spulen	P <sub>c</sub>	W	726		1209		1804	
	Thermischer Widerstand	Spulen zu Kühlkörper	R <sub>th</sub>	°C/W	0,10		0,06		0,04	
	Thermische Zeitkonstante*	bis 63% max. Spulentemp.	T <sub>th</sub>	s	87					
	Durchfluss der Wasserkühlung	für ΔT=3K	Ow	l/min	3,1		5,2		7,8	
	Druckabfall der Wasserkühlung	Größenordnung	ΔP <sub>w</sub>	bar	1,0		1,5		2,5	
Mechanisch	Temperatursensoren			Abschaltensor PTC 1kΩ und Überwachungssensor KTY 83-122						
	Gewicht der Spuleneinheit	ohne Kabel	W	kg	7,3		12,3		18,2	
	Länge der Spuleneinheit	ohne Kabel	L	mm	344		580		852	
	Anziehungskraft des Motors	rms @ 0 A	F <sub>a</sub>	N	4900		8300		12450	
	Magnetischer Pitch NN		t	mm	24					
	Gewicht der Kabel		m	kg/m	0,3		0,6			
Kabeltyp (Power FLEX)	Länge 1 m	d	mm (AWG)	11,9 (14)		16,9 (10)				
	Länge 1 m	d	mm (AWG)	4,3 (26)						

\* Diese Werte gelten bei Motorbetrieb bei maximaler Dauerkraft und bei einer Kühlkörpertemperatur von 20°C. Bei Abweichungen von diesen Werten überprüfen Sie Ihre Applikation mit unserer Auslegungssoftware

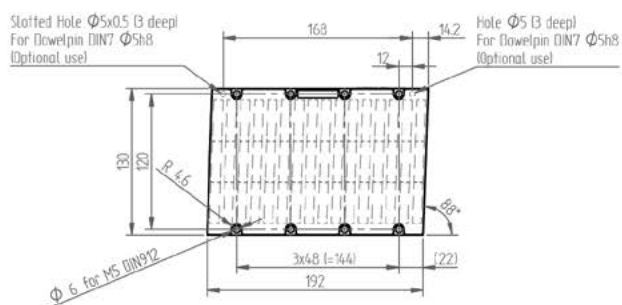
\*\* Die tatsächlichen Werte hängen von der Busspannung ab. Bitte verwenden Sie das F/v-Diagramm unserer Simulationssoftware.

# KMC78S Serie-Eisenbehafteter Linearmotor

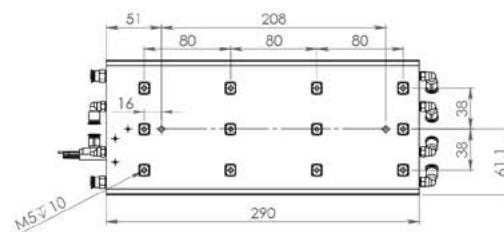
## MAGNETPLATTEN



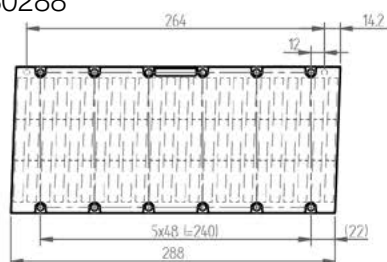
### KMM780192



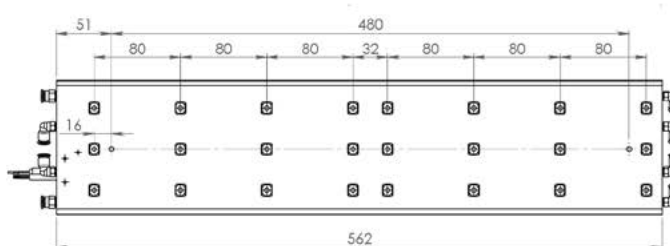
### KMC78S-II23N / II23H



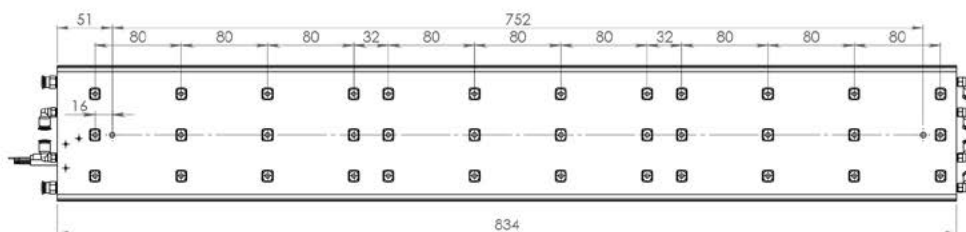
### KMM780288



### KMC78S-II47N / II47



### KMC78S-II71N / II71H



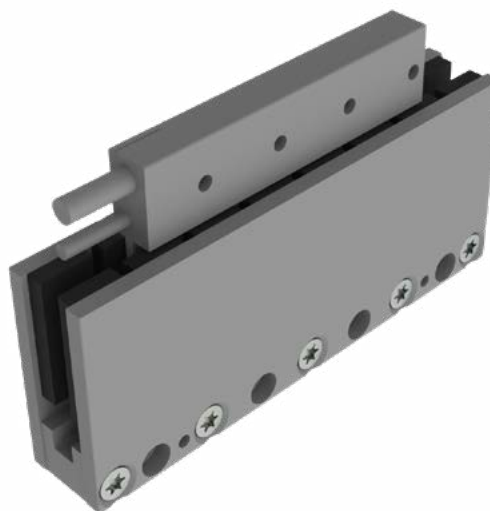
Montageanleitungen und Hinweise zur Flachheit/Parallelität finden Sie im Installationsmanual für Eisenkernmotoren, CAD Daten und 3D-Modelle zum Download auf unserer Website.



# KMC93S Serie-Eisenbehäfteter Linearmotor

## Dimensionen und Spezifikationen

Abmessungen der Magnetplatten		
Code	KMM93090	KMM930120
Le (mm)	90	120
M5 bolts	3	4
Masse (kg/m)	4,8	
Magnetplatten können aneinander montiert werden.		
Code	KMM930150	KMM930390
Le (mm)	150	390
M5 bolts	6	13
Masse (kg/m)	4,8	
Magnetplatten können aneinander montiert werden.		



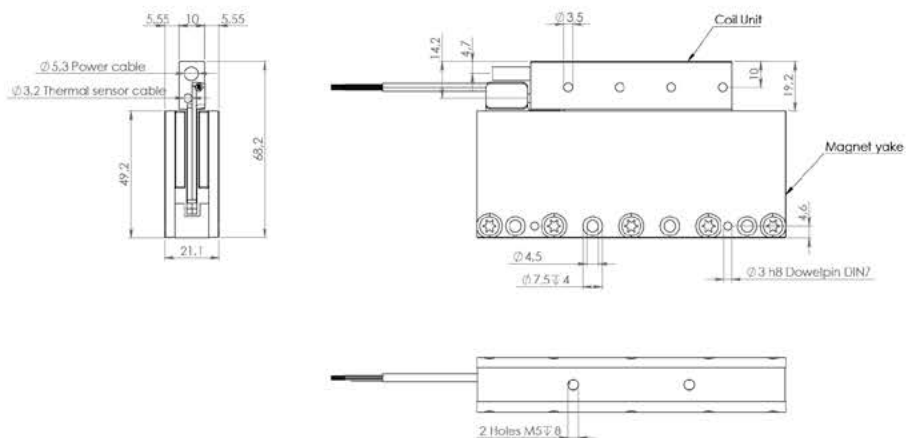
		Parameter	Remarks	Sym	Unit	KMC93S							
Leistung	Spulentyp					UI01N	UI01H	UI2N	UI2H	UI03N	UI03H	UI04N	UI04H
	Motortyp, max Spannung ph-ph					3-phasig synchron Eisenkern, 230 V <sub>ac rms</sub> (V <sub>dc</sub> )							
	Maximale Kraft @ 20°C/s	Magnet @ 25°C	F <sub>u</sub>	N	100	200		300		400			
	Dauerkraft*	Spulen @ 110°C	F <sub>c</sub>	N	29	58		87		116			
	Höchstgeschwindigkeit**	@ 300 V	V <sub>max</sub>	m/s	10	18	10	18	10	17	10	16	
	Kraftkonstante des Motors	Kühlkörper @ 20°C	K	N/A <sub>rms</sub>	36,3	19,9	36,3	19,9	36,3	19,9	36,3	19,9	
Elektrisch	Motorkonstante	Spulen @ 25°C	S	N <sup>2</sup> /W	24	48		71		95			
	Spitzenstrom	Magnet @ 25°C	i <sub>p</sub>	A <sub>rms</sub>	2,8	5,0	5,5	10,0	8,3	15,0	11,0	20,0	
	Maximaler Dauerstrom*	Spulen @ 110°C	I <sub>c</sub>	A <sub>rms</sub>	0,8	1,5	1,6	2,9	2,4	4,4	3,2	5,8	
	Gegen EMF zu Phase-Phase <sup>peak</sup>		B <sub>emf</sub>	V/m/s	30	16	30	16	30	16	30	16	
	Widerstand zu Phase	Spulen @ 25°C Cohn Kabel	R <sub>ph</sub>	Ω	18,5	5,5	9,3	2,8	6,2	1,8	4,6	1,4	
	Induktion zu Phase		L <sub>ph</sub>	mH	6	1,8	3	0,9	2	0,6	1,5	0,4	
Thermisch	Elektrische Zeitkonstante*	Spulen @ 25°C	T <sub>e</sub>	ms	0,35								
	Max. Dauerverlustleistung	Alle Spulen	P <sub>c</sub>	W	47	95		142		190			
	Thermischer Widerstand	Spulen zu Kühlkörper	R <sub>th</sub>	°C/W	1,8	0,9		0,6		0,45			
	Thermische Zeitkonstante*	bis 63% max. Spulentemp.	T <sub>th</sub>	s	36								
Mechanisch	Temperatursensoren				PTC 1kΩ / NTC								
	Gewicht der Spuleneinheit	ohne Kabel	W	kg	0,084	0,162		0,240		0,318			
	Länge der Spuleneinheit	ohne Kabel	L	mm	78	138		198		258			
	Anziehungskraft des Motors		F <sub>a</sub>	N	0	0		0		0			
	Magnetischer Pitch NN		t	mm	30								
	Gewicht der Kabel		m	kg/m	0,08								
Kabeltyp (Energie)	Länge 1 m	d	mm (AWG)	5,3 (22)									
	Länge 1 m	d	mm (AWG)	3,2 (26)									

\* Diese Werte gelten bei Motorbetrieb bei maximaler Dauerkraft und bei einer Kühlkörpertemperatur von 20°C. Bei Abweichungen von diesen Werten überprüfen Sie Ihre Applikation mit unserer Auslegungssoftware

\*\* Die tatsächlichen Werte hängen von der Bussspannung ab. Bitte verwenden Sie das F/v-Diagramm unserer Simulationssoftware.

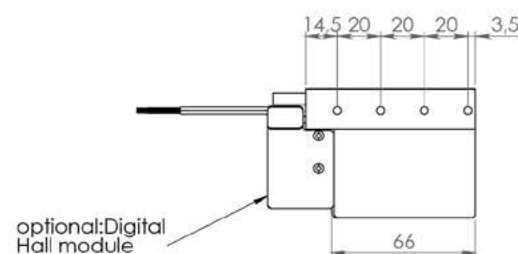
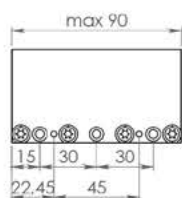
## KMC93S Serie-Eisenbehafteter Linearmotor

### MAGNETPLATTEN



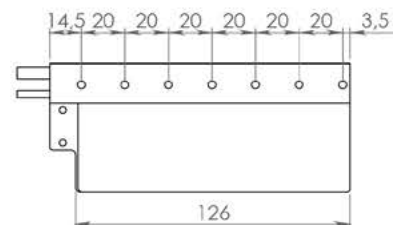
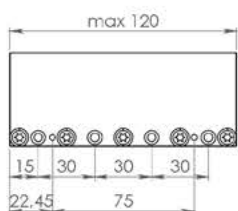
KMM93090

KMC93S-UI01N / UI01H



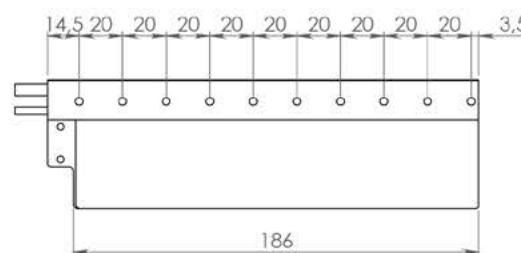
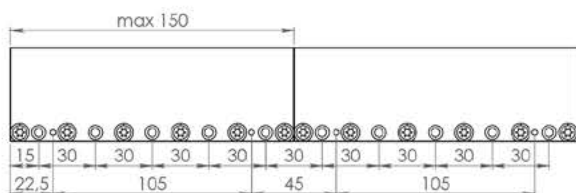
KMM930120

KMC93S-UI02N / UI02H



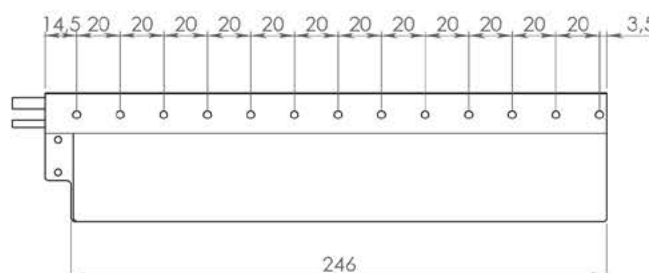
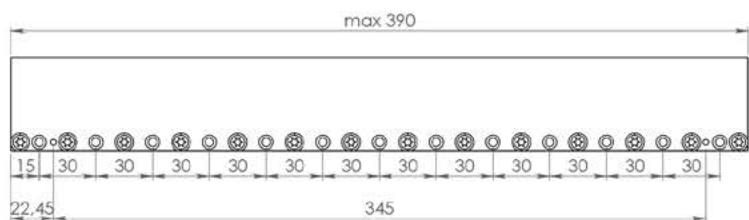
KMM930150

KMC93S-UI03N / UI03H



KMM930390

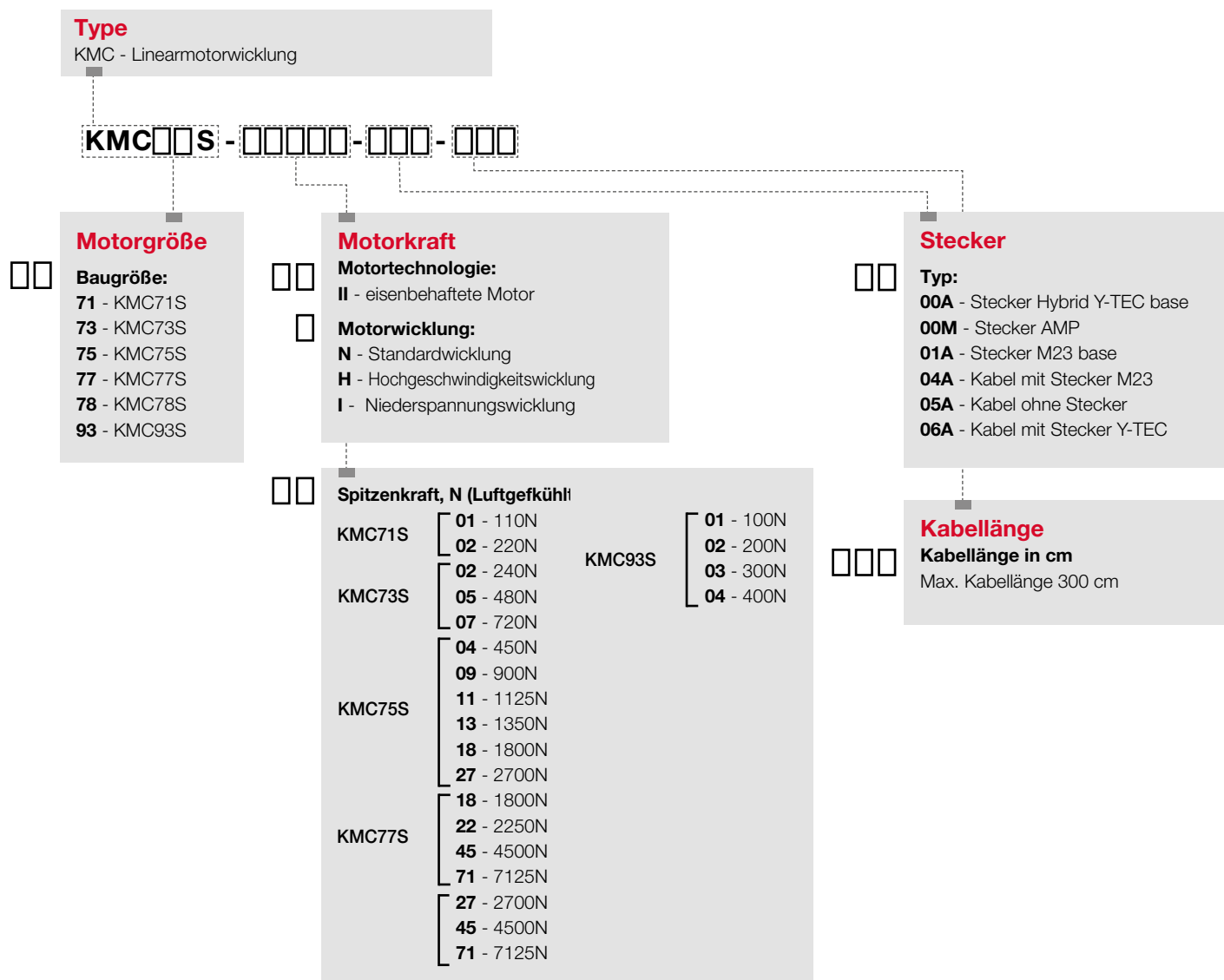
KMC93S-UI04N / UI04H



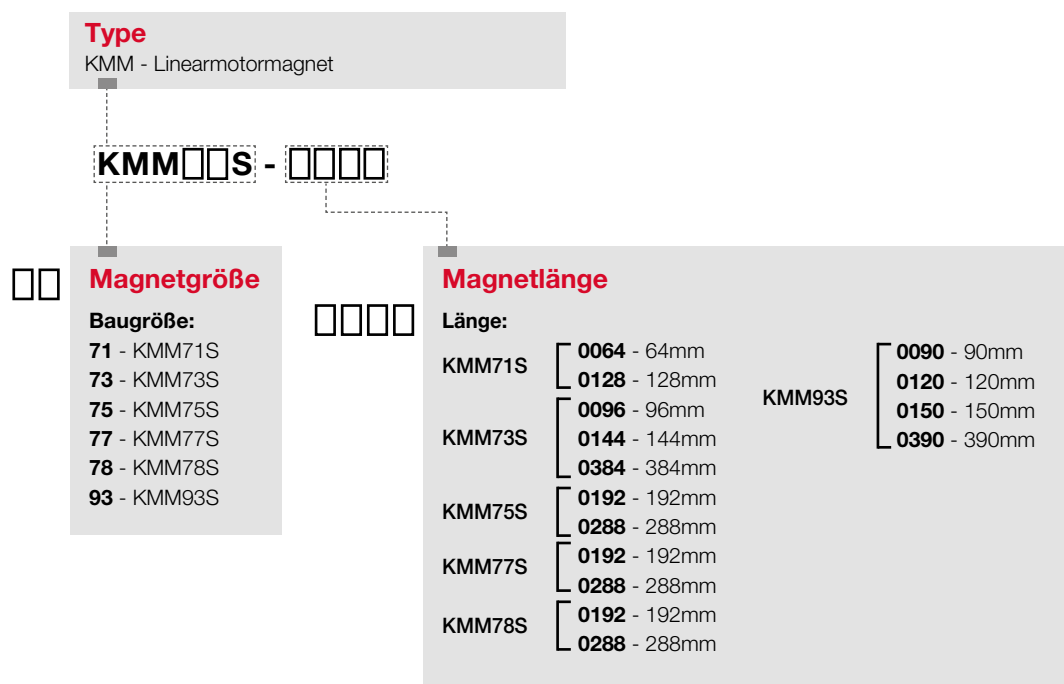
Montageanleitungen und Hinweise zur Flachheit/Parallelität finden Sie im Installationsmanual für Eisenkernmotoren, CAD Daten und 3D-Modelle zum Download auf unserer Website.



## Bestellcode KMC



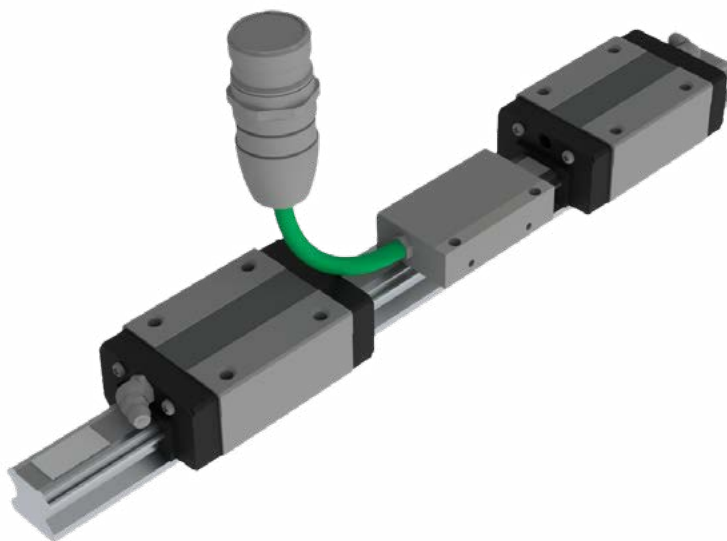
## Bestellcode KMM



<sup>1)</sup> Je nach Anwendung und Umgebungstemperatur  
<sup>2)</sup> Wassergekühlt

# KEC00S Inkrementelle Längenmesssysteme

## Technische Daten



### Induktive Messsysteme

Induktive Messsysteme sind besonders geeignet bei Anwendungen mit Linearachsen.

Dank des Induktiven Messsystemes, bietet dieses System eine grosse Zuverlässigkeit und Widerstand gegen Staub, Öle; sogar gegen Holzspänen.

Die elektromagnetischen Felder beeinflussen nicht den korrekten Betrieb des Messsystems.

Die speziellen Eigenschaften dieser Messsysteme sind deshalb bei der Anwendung bei Direktantrieben und Linearmotoren sehr geeignet.

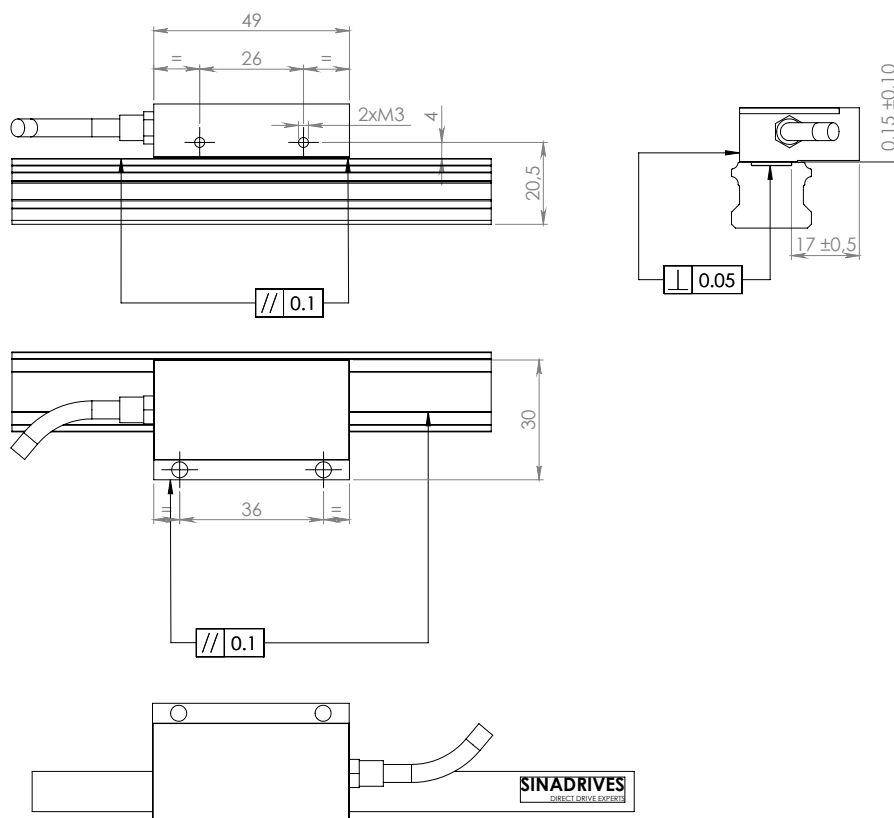
### Magnetische Messsysteme

Magnetische Encoder bieten eine hervorragende Leistung in staubigen und verunreinigten Umgebungen. Durch die größere Toleranz zwischen Geber und Maßband eignet sich dieser Encoder besonders gut für große Längen.

	KEC00S - 0A	KEC00S - 2R
<b>Messprinzip</b>	Induktiv	Magnetisch
<b>Maximale Länge</b>	Bis zu 100 m	Bis zu 100 m
<b>Beständigkeit gegen</b> Schmutz, Öl, Wasser, Kühlmittel und Spähne	Sehr hoch	Sehr hoch
<b>Beständigkeit gegen</b> Elektromagnetische Störungen, sowie magnetische Felder	Sehr hoch	Gering
<b>Wiederholgenauigkeit des Messsystems</b>	+/- 5 µm	+/- 20 µm
<b>Protokolle (Ausgangssignale) / Auflösung</b>	1 Vss / 40 µm (SIN/COS) TTL / 1 µm	1 Vss / 2000 µm (SIN/COS) TTL / 1 µm

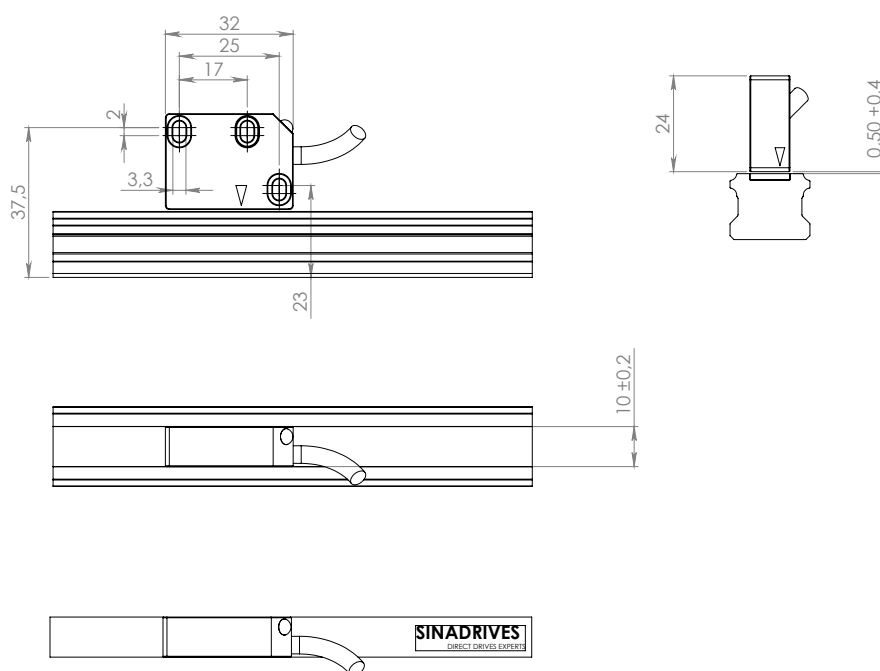
## KEC00S - 0A Inkrementelle Längenmesssysteme

### Technische Daten



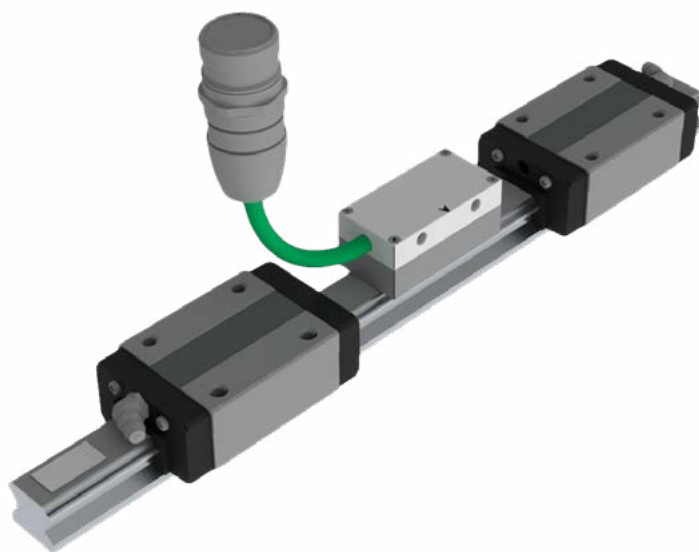
## KEC00S - 2R Inkrementelle Längenmesssysteme

### Technische Daten



# KEC03S Absolute Längenmesssysteme

## Technische Daten



### Induktive Messsysteme

Induktive Messsysteme sind besonders geeignet bei Anwendungen mit Linearachsen.

Dank des Induktiven Messsystemes, bietet dieses System eine grosse Zuverlässigkeit und Widerstand gegen Staub, Öle; sogar gegen Holzspänen.

Die elektromagnetischen Felder beeinflussen nicht den korrekten Betrieb des Messsystems.

Die speziellen Eigenschaften dieser Messsysteme sind deshalb bei der Anwendung bei Direktantrieben und Linearmotoren sehr geeignet.

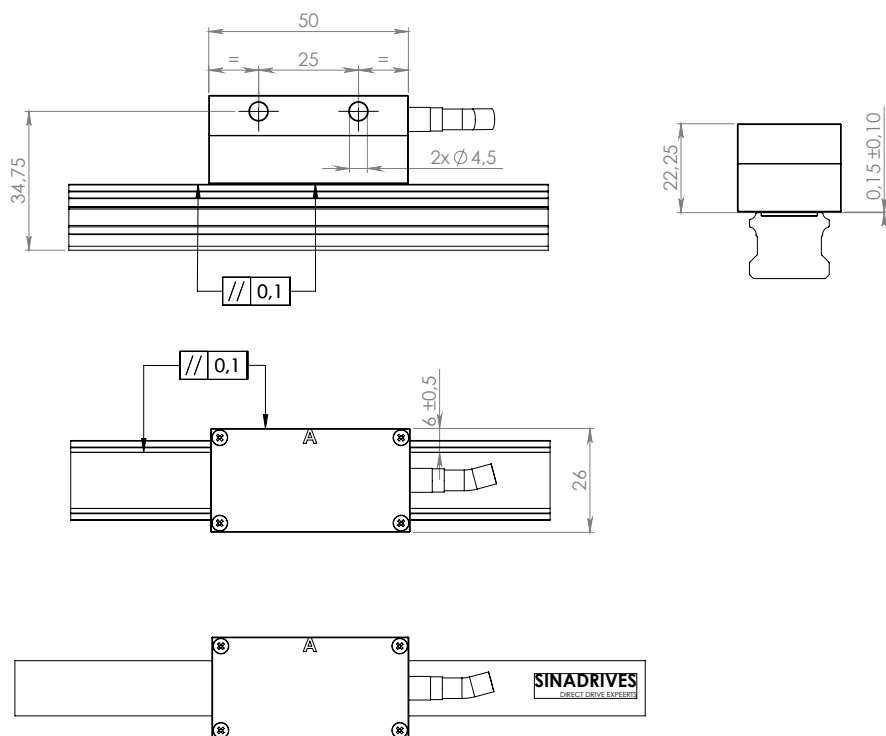
### Magnetische Messsysteme

Magnetische Encoder bieten eine hervorragende Leistung in staubigen und verunreinigten Umgebungen. Durch die größere Toleranz zwischen Geber und Maßband eignet sich dieser Encoder besonders gut für große Längen.

	KEC03S - 3A	KEC03S - 5S
<b>Messprinzip</b>	Induktiv	Magnetisch
<b>Maximale Länge</b>	Bis zu 32 m	Bis zu 16 m
<b>Beständigkeit gegen</b> Schmutz, Öl, Wasser, Kühlmittel und Spähne	Sehr hoch	Sehr hoch
<b>Beständigkeit gegen</b> Elektromagnetische Störungen, sowie magnetische Felder	Sehr hoch	Gering
<b>Wiederholgenauigkeit des Messsystems</b>	+/- 5 µm o +/- 10 µm	+/- 20 µm
<b>Auflösung des Messsystemes</b>	Bis 100 nm	Bis 1 µm
<b>Protokolle (Ausgangssignale) / Auflösung</b>	EnDat 2.2 EnDat 2.2 + Safety DriveCliq + Safety SSI + 1 Vss Fanuc Mitsubishi Biss/C	Hiperface Hiperface DSL

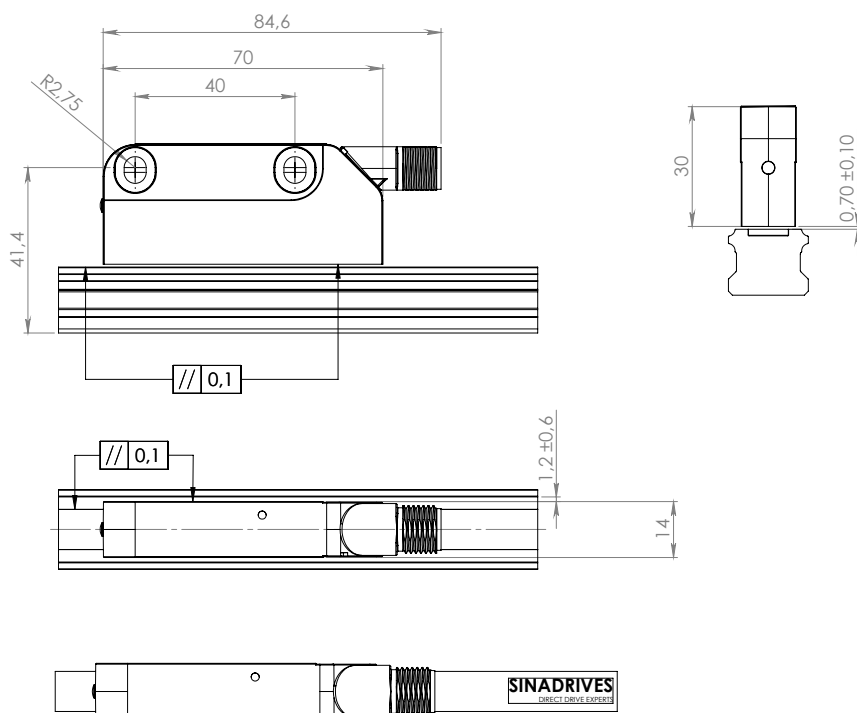
## KEC03S - 3A Absolute Längenmesssysteme

### Technische Daten

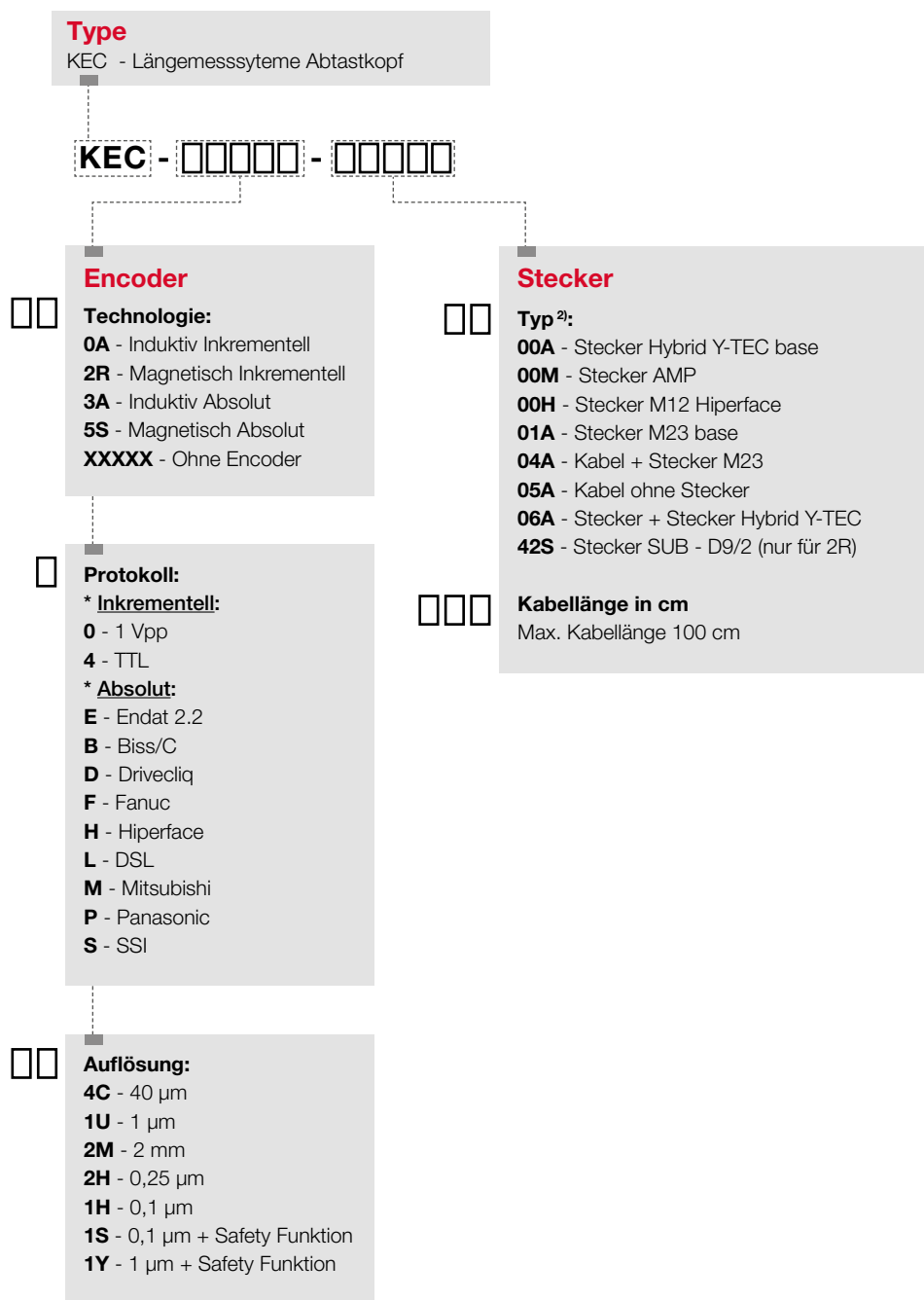


## KEC03S - 5S Absolute Längenmesssysteme

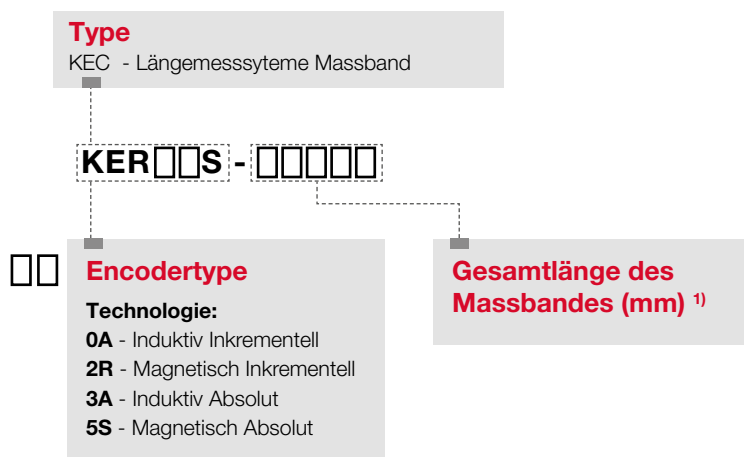
### Technische Daten



## Bestellcode Längenmesssysteme KEC



## Bestellcode Längenmesssysteme KER



<sup>1)</sup> Je nach Anwendung und Umgebungstemperatur

<sup>2)</sup> Wassergekühlt

# HSV-R Serie Linearführung

## Dimensionen und Spezifikationen



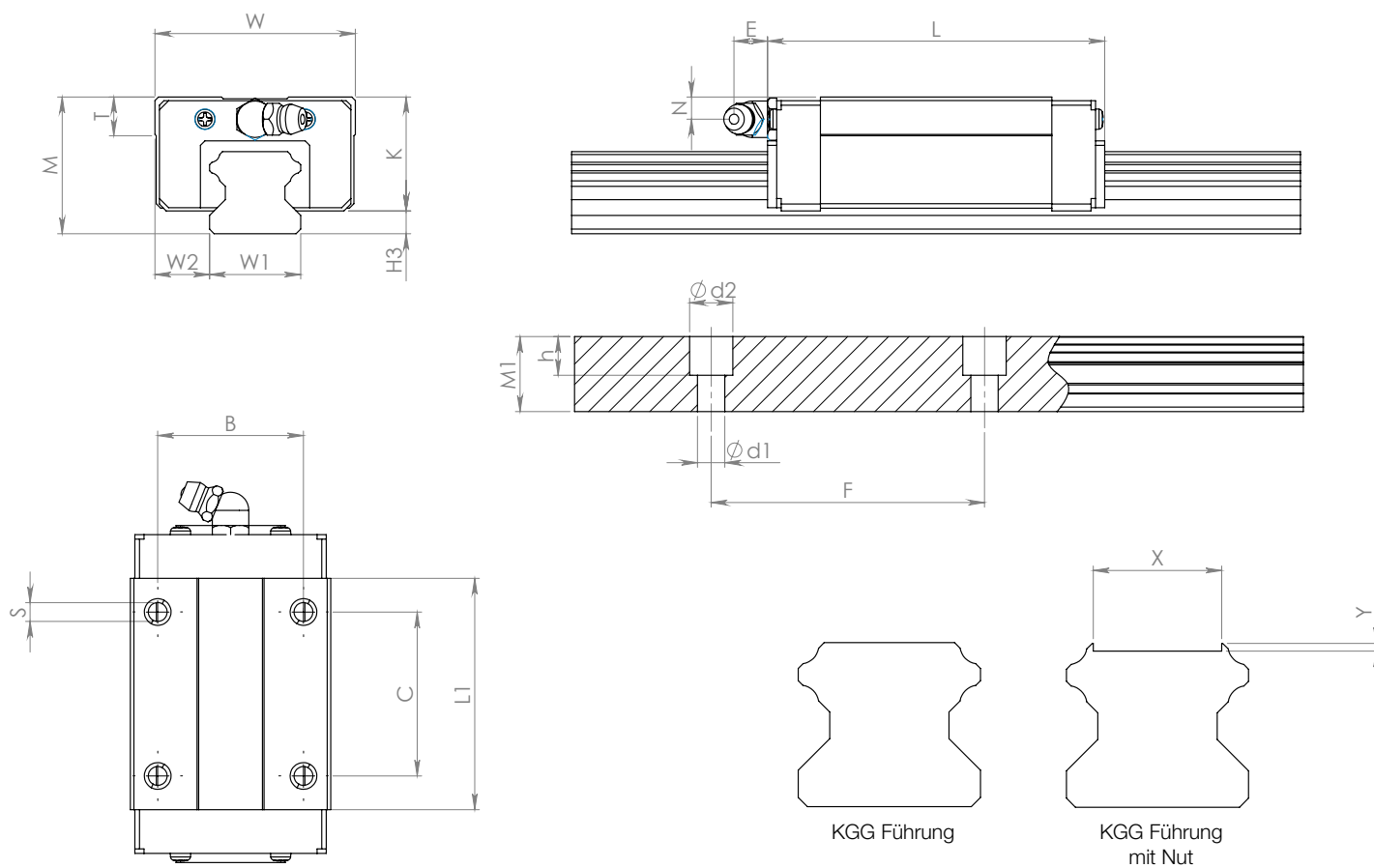
Modell	Außenabmessungen			Abmessungen Führungswagen									Tragzahl		H <sub>3</sub>
	Höhe M	Breite W	Länge L	B	C	Sx∅	L <sub>1</sub>	T	K	N	E	Schmie- mippe	C [kN]	C <sub>0</sub> [kN]	
<b>HSV 15R</b>	28	34	56,6	26	26	M4x5	38,8	6	23,8	8,3	5,5	PB102 1B	8,33	13,5	4,2
<b>HSV 20R</b>	30	44	74	32	36	M5x6	50,8	8	25	5	12	B-M6F	13,8	23,8	5
<b>HSV 25R</b>	40	48	83,1	35	35	M6x8	59,5	9	33,5	10	12	B-M6F	19,9	34,4	6,5
<b>HSV 30R</b>	45	60	98	40	40	M8x10	70,4	9	37	10	12	B-M6F	28	46,8	8
<b>HSV 35R</b>	55	70	109,4	50	50	M8x12	80,4	12	45,6	15	12	B-M6F	37,3	71,1	9,4
<b>HSV 45R</b>	70	86	139	60	60	M10x17	98	15	58,5	20	16	B-R1/8	60	95,6	11,5

Modell	Abmessungen Führungsschiene						Zulässiges statisches Moment [kNm] <sup>3</sup>					Gewicht	
	Breite W <sub>1</sub> 0 -0,05	W <sub>2</sub>	Höhe M <sub>1</sub>	Abstand F	d <sub>1</sub> x d <sub>2</sub> x h	Länge Max <sup>-2</sup>	M <sub>A</sub>		M <sub>B</sub>		M <sub>C</sub>	Führungswagen [kg]	Führungsschiene [kg/m]
							1 Wagen	2 Wagen	1 Wagen	2 Wagen	1 Wagen		
<b>HSV 15R</b>	15	9,5	15	60	4,5x7,5x5,3	3000	0,0805	0,457	0,0805	0,457	0,0844	0,18	1,5
<b>HSV 20R</b>	20	12	18	60	6x9,5x8,5	3000	0,19	1,04	0,19	1,04	0,201	0,25	2,3
<b>HSV 25R</b>	23	12,5	22	60	7x11x9	3000	0,307	1,71	0,307	1,71	0,344	0,54	3,3
<b>HSV 30R</b>	28	16	26	80	9x14x12	3000	0,524	2,7	0,524	2,7	0,572	0,9	4,8
<b>HSV 35R</b>	34	18	29	80	9x14x12	3000	0,782	3,93	0,782	3,93	0,905	1,5	6,6
<b>HSV 45R</b>	45	20,5	38	105	14x20x17	3000	1,42	7,92	1,42	7,92	1,83	2,6	11



# HSV-R Serie Linearführung

## Dimensionen und Spezifikationen

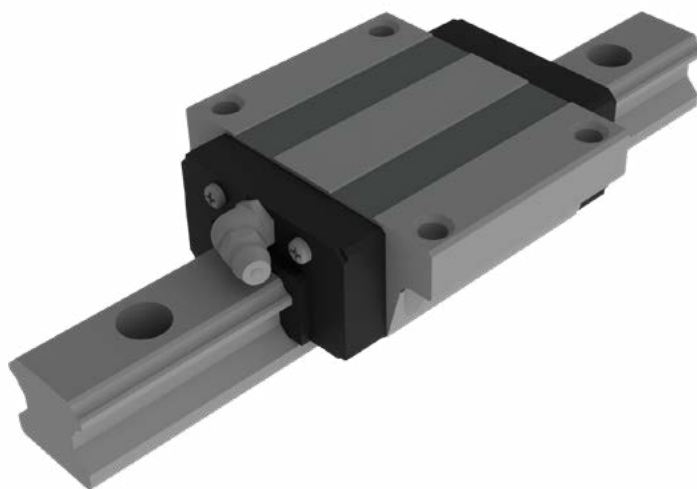


### Dimensionen des Nut

SIZE	10x0.85	14x0.85	10x1.65
15	x	-	-
20	x	x	x
25	x	x	x
30	-	x	-
35	-	x	-
45	-	x	-

# HSV-C Serie Linearführung

## Dimensionen und Spezifikationen

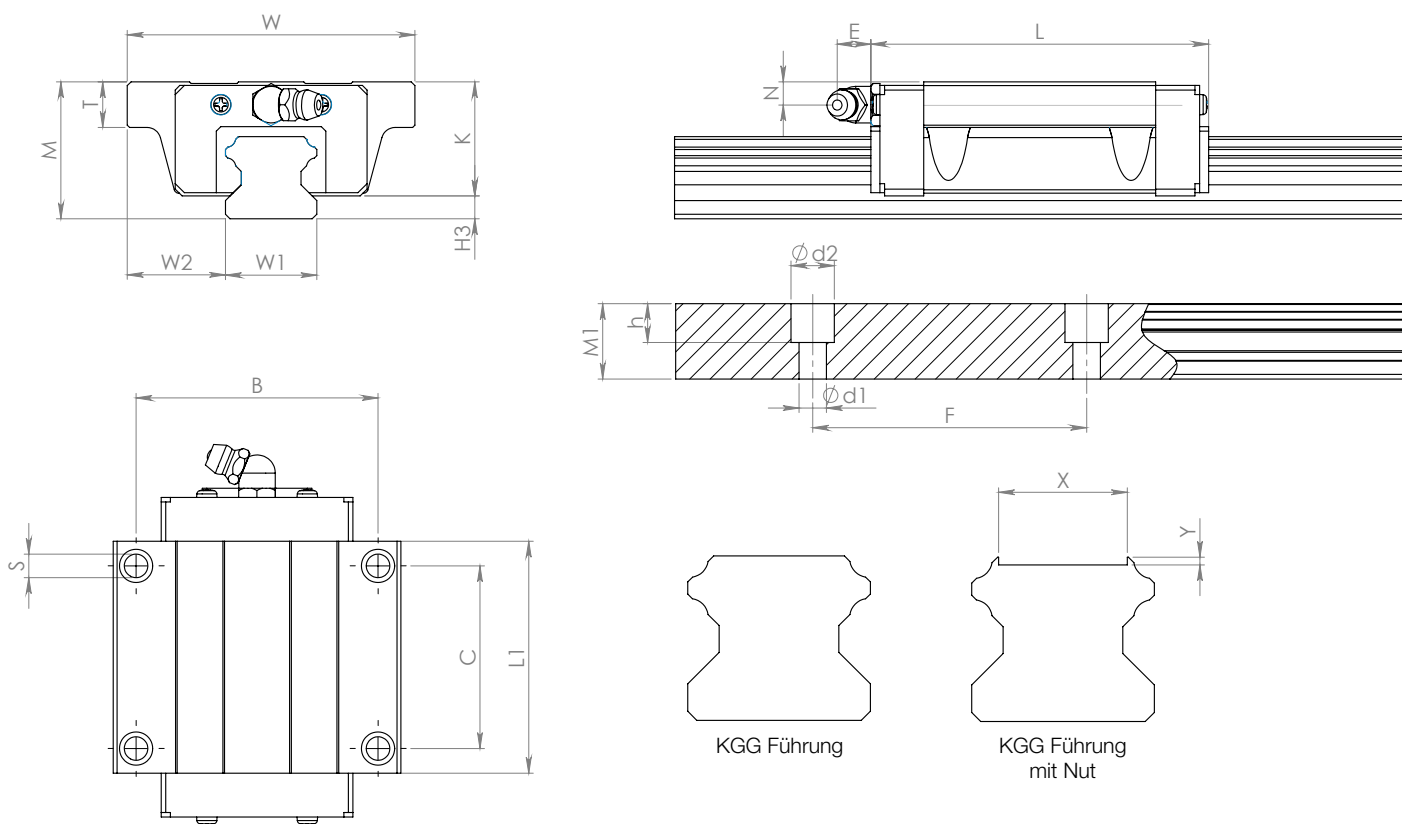


Modell	Außenabmessungen			Abmessungen Führungswagen									Tragzahl		H <sub>3</sub>
	Höhe M	Breite W	Länge L	B	C	S	L <sub>1</sub>	T	K	N	E	Schmie- nippe	C [kN]	C <sub>0</sub> [kN]	
<b>HSV 15C</b>	24	47	56,6	26	26	M5	38,8	6	23,8	8,3	5,5	PB1021B	8,33	13,5	4,2
<b>HSV 20C</b>	30	63	74	32	36	M6	50,8	8	25	5	12	B-M6F	13,8	23,8	5
<b>HSV 25C</b>	36	70	83,1	35	35	M8	59,5	9	33,5	10	12	B-M6F	19,9	34,4	6,5
<b>HSV 30C</b>	42	90	98	40	40	M10	70,4	9	37	10	12	B-M6F	28	46,8	8
<b>HSV 35C</b>	48	100	109,4	50	50	M10	80,4	12	45,6	15	12	B-M6F	37,3	71,1	9,4
<b>HSV 45C</b>	60	120	139	60	60	M12	98	15	58,5	20	16	B-R1/8	60	95,6	11,5

Modell	Abmessungen Führungsschiene						Zulässiges statisches Moment [kNm] <sup>3</sup>					Gewicht	
	Breite W <sub>1</sub> -0,05	W <sub>2</sub>	Höhe M <sub>1</sub>	Abstand F	d <sub>1</sub> x d <sub>2</sub> x h	Länge Max <sup>2</sup>	M <sub>A</sub>		M <sub>B</sub>		M <sub>C</sub>	Führungswagen [kg]	Führungsschiene [kg/m]
							1 Wagen	2 Wagen	1 Wagen	2 Wagen	1 Wagen		
<b>HSV 15C</b>	15	16	13	60	4,5x7,5x5,3	3000	0,175	0,898	0,175	0,898	0,16	0,23	1,3
<b>HSV 20C</b>	20	21,5	16,5	60	6x9,5x8,5	3000	0,334	1,75	0,334	1,75	0,361	0,46	2,3
<b>HSV 25C</b>	23	23,5	20	60	7x11x9	3000	0,566	2,75	0,566	2,75	0,563	0,72	3,2
<b>HSV 30C</b>	28	31	23	80	9x14x12	3000	0,786	4,08	0,786	4,08	0,865	1,34	4,5
<b>HSV 35C</b>	34	33	26	80	9x14x12	3000	1,38	6,76	1,38	6,76	1,53	1,9	6,2
<b>HSV 45C</b>	45	37,5	32	105	14x20x17	3090	2,05	10,1	2,05	10,1	2,68	3,24	10,4

# HSV-C Serie Linearführung

## Dimensionen und Spezifikationen

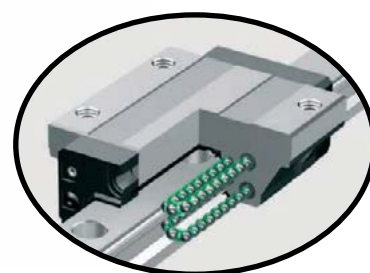
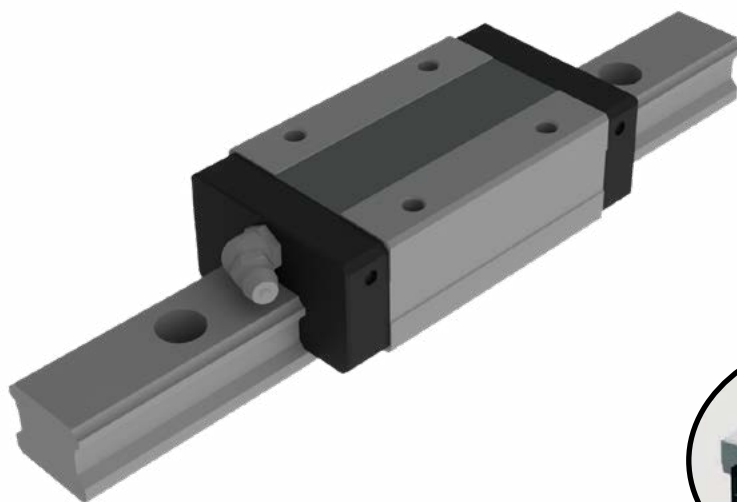


## Dimensionen des Nut

SIZE	10x0.85	14x0.85	10x1.65
15	x	-	-
20	x	x	x
25	x	x	x
30	-	x	-
35	-	x	-
45	-	x	-

# SHS-V Serie Linearführung

## Dimensionen und Spezifikationen



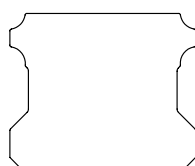
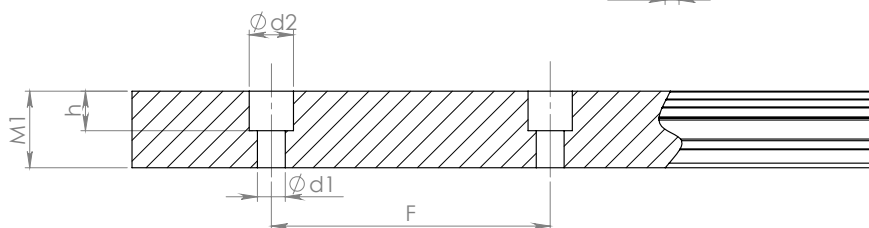
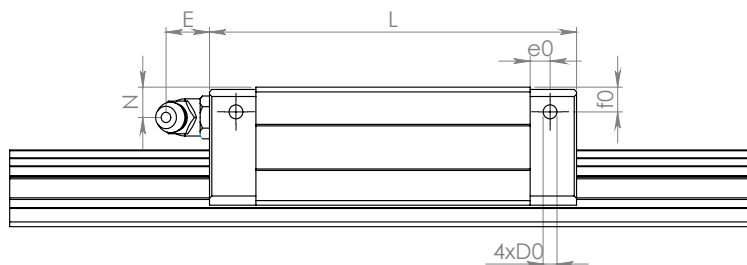
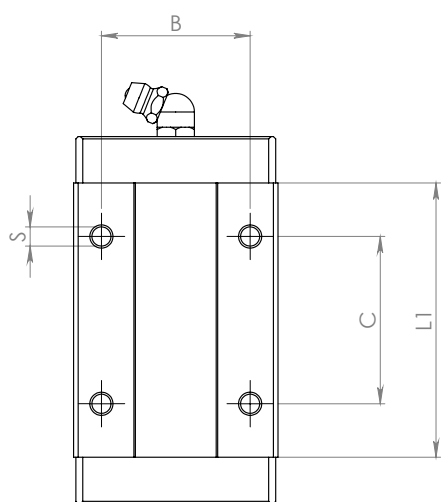
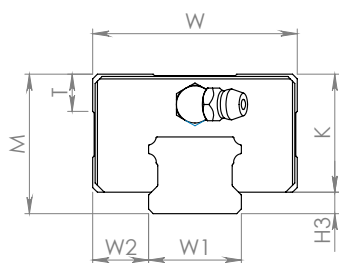
Führungswagen mit Kugellkette

Modell	Außenabmessungen			Abmessungen Führungswagen									Vorboreungen für Seitennippel			Tragzahl	
	Höhe M	Breite W	Länge L	B	C	Sxℓ	L <sub>1</sub>	T	K	N	E	Schmiedmippe	e <sub>0</sub>	f <sub>0</sub>	D <sub>0</sub>	C [kN]	C <sub>0</sub> [kN]
SHS 15V	24	34	64,4	26	26	M4x4	48	5,9	21	5,5	5,5	PB1021B	4	4	3	14,2	24,2
SHS 20V	30	44	79	32	36	M5x5	59	8	25,4	6,5	12	B-M6F	4,3	5,3	3	22,3	38,4
SHS 25V	36	48	92	35	35	M6x6,5	71	8	30,2	7,5	12	B-M6F	6	5,5	3	31,7	52,4
SHS 30V	42	60	106	40	40	M8x8	80	8	35	8	12	B-M6F	5,5	6	5,2	44,8	66,6
SHS 35V	48	70	122	50	50	M8x10	93	14,7	40,5	8	12	B-M6F	6,5	5,5	5,2	62,3	96,6
SHS 45V	60	86	140	60	60	M10x15	106	14,9	51,1	10,5	16	B-PT1/8	8	8	5,2	82,8	126

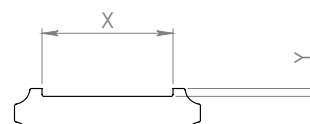
Modell	H <sub>3</sub>	Abmessungen Führungsschiene						Zulässiges statisches Moment [kNm] <sup>3</sup>					Gewicht	
		Breite W <sub>1</sub> 0 -0,05	W <sub>2</sub>	Höhe M <sub>1</sub>	Abstand F	d <sub>1</sub> x d <sub>2</sub> x h	Länge Max <sup>2</sup>	M <sub>A</sub>		M <sub>B</sub>		M <sub>C</sub>	Führungswagen [kg]	Führungsschiene [kg/m]
								1 Wagen	2 Wagen	1 Wagen	2 Wagen	1 Wagen		
SHS 15V	3	15	16	13	60	4,5x7,5x5,3	3000	0,175	0,898	0,175	0,898	0,16	0,23	1,3
SHS 20V	4,6	20	21,5	16,5	60	6x9,5x8,5	3000	0,334	1,75	0,334	1,75	0,361	0,46	2,3
SHS 25V	5,8	23	23,5	20	60	7x11x9	3000	0,566	2,75	0,566	2,75	0,563	0,72	3,2
SHS 30V	7	28	31	23	80	9x14x12	3000	0,786	4,08	0,786	4,08	0,865	1,34	4,5
SHS 35V	7,5	34	33	26	80	9x14x12	3000	1,38	6,76	1,38	6,76	1,53	1,9	6,2
SHS 45V	8,9	45	37,5	32	105	14x20x17	3090	2,05	10,1	2,05	10,1	2,68	3,24	10,4

# SHS-V Serie Linearführung

## Dimensionen und Spezifikationen



KGG Führung



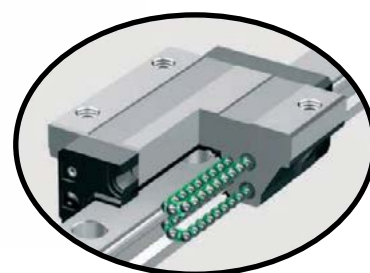
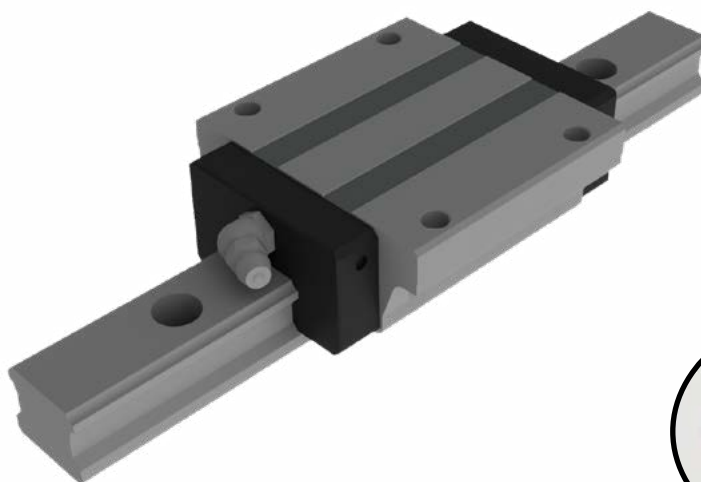
KGG Führung  
mit Nut

## Dimensionen des Nut

SIZE	10x0.85	14x0.85	10x1.65
15	x	-	-
20	x	x	x
25	x	x	x
30	-	x	-
35	-	x	-
45	-	x	-

# SHS-C Serie Linearführung

## Dimensionen und Spezifikationen



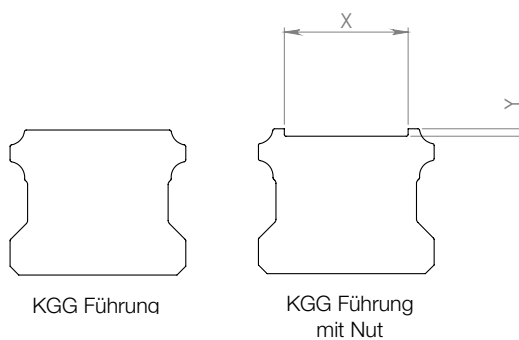
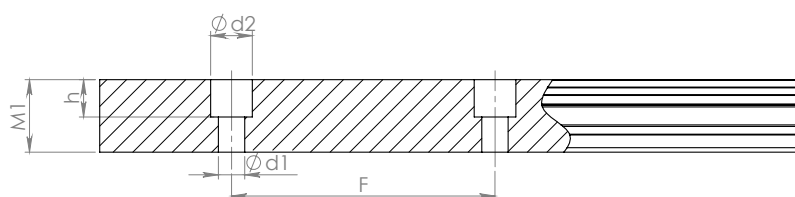
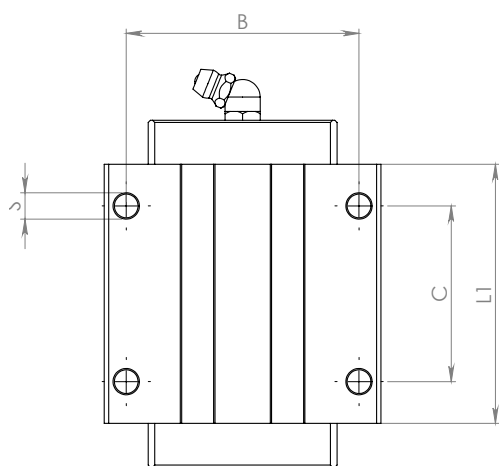
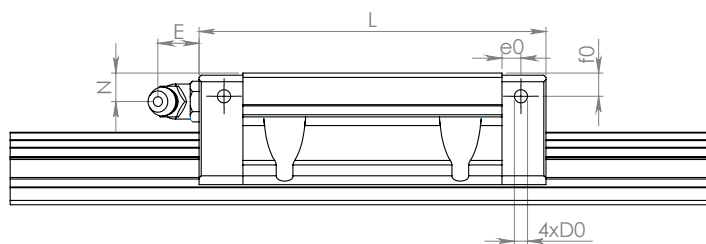
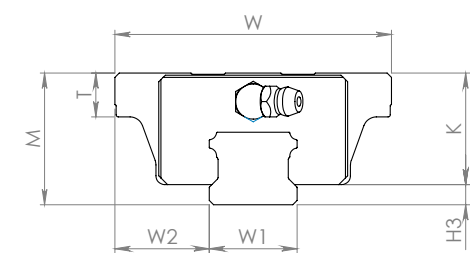
Führungswagen mit Kugelliste

Modell	Außenabmessungen			Abmessungen Führungswagen									Vorboreungen für Seitennippel			Tragzahl	
	Höhe M	Breite W	Länge L	B	C	S	L <sub>1</sub>	T	K	N	E	Schmie- mippe	e <sub>0</sub>	f <sub>0</sub>	D <sub>0</sub>	C [kN]	C <sub>0</sub> [kN]
<b>SHS 15C</b>	24	47	64,4	38	26	M5	48	5,9	21	5,5	5,5	PB1021B	4	4	3	14,2	24,2
<b>SHS 20C</b>	30	63	79	53	36	M6	59	8	25,4	6,5	12	B-M6F	4,3	5,3	3	22,3	38,4
<b>SHS 25C</b>	36	70	92	57	35	M8	71	8	30,2	7,5	12	B-M6F	6	5,5	3	31,7	52,4
<b>SHS 30C</b>	42	90	106	62	40	M10	80	8	35	8	12	B-M6F	5,5	6	5,2	44,8	66,6
<b>SHS 35C</b>	48	100	122	82	50	M10	93	14,7	40,5	8	12	B-M6F	6,5	5,5	5,2	62,3	96,6
<b>SHS 45C</b>	60	120	140	100	60	M12	106	14,9	51,1	10,5	16	B-PT1/8	8	8	5,2	82,8	126

Modell	H <sub>3</sub>	Abmessungen Führungsschiene						Zulässiges statisches Moment [kNm] <sup>3</sup>					Gewicht	
		Breite W <sub>1</sub> 0 -0,05	W <sub>2</sub>	Höhe M <sub>1</sub>	Abstand F	d <sub>1</sub> x d <sub>2</sub> x h	Länge Max <sup>2</sup>	M <sub>A</sub>		M <sub>B</sub>		M <sub>C</sub>	Führungswagen [kg]	Führungsschiene [kg/m]
								1 Wagen	2 Wagen	1 Wagen	2 Wagen	1 Wagen		
<b>SHS 15C</b>	3	15	16	13	60	4,5x7,5x5,3	3000	0,175	0,898	0,175	0,898	0,16	0,23	1,3
<b>SHS 20C</b>	4,6	20	21,5	16,5	60	6x9,5x8,5	3000	0,334	1,75	0,334	1,75	0,361	0,46	2,3
<b>SHS 25C</b>	5,8	23	23,5	20	60	7x11x9	3000	0,566	2,75	0,566	2,75	0,563	0,72	3,2
<b>SHS 30C</b>	7	28	31	23	80	9x14x12	3000	0,786	4,08	0,786	4,08	0,865	1,34	4,5
<b>SHS 35C</b>	7,5	34	33	26	80	9x14x12	3000	1,38	6,76	1,38	6,76	1,53	1,9	6,2
<b>SHS 45C</b>	8,9	45	37,5	32	105	14x20x17	3090	2,05	10,1	2,05	10,1	2,68	3,24	10,4

# SHS-C Serie Linearführung

## Dimensionen und Spezifikationen

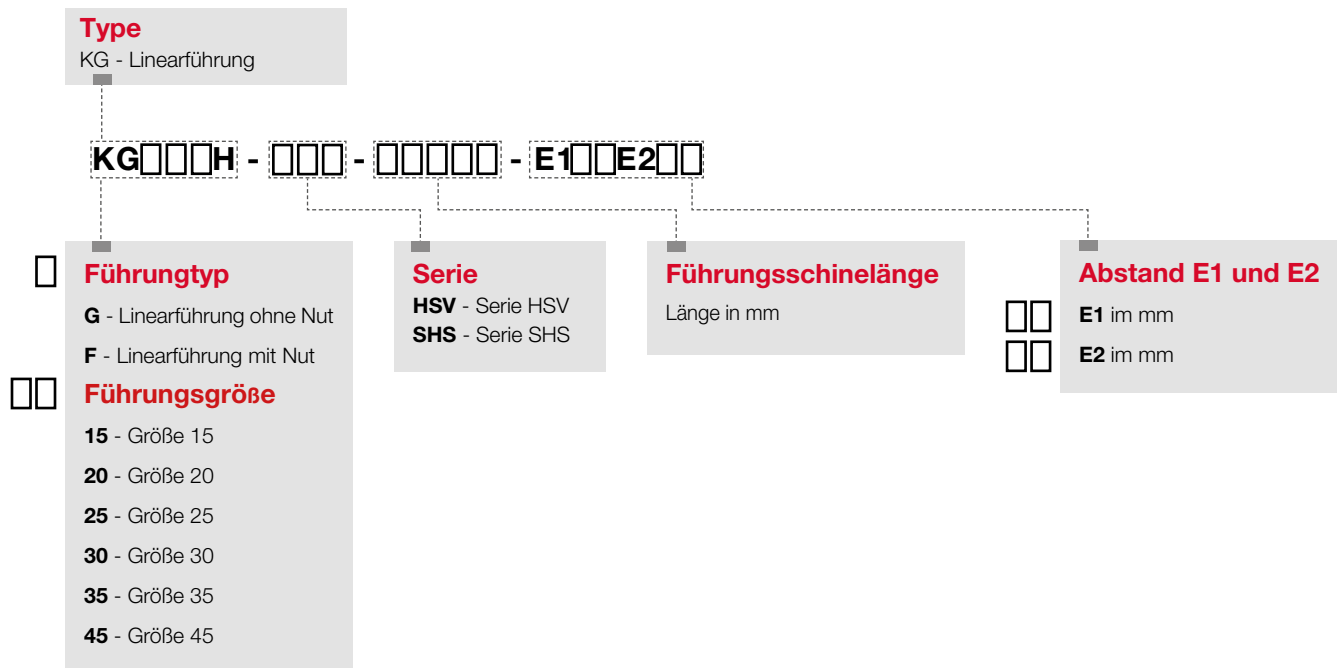


## Dimensionen des Nut

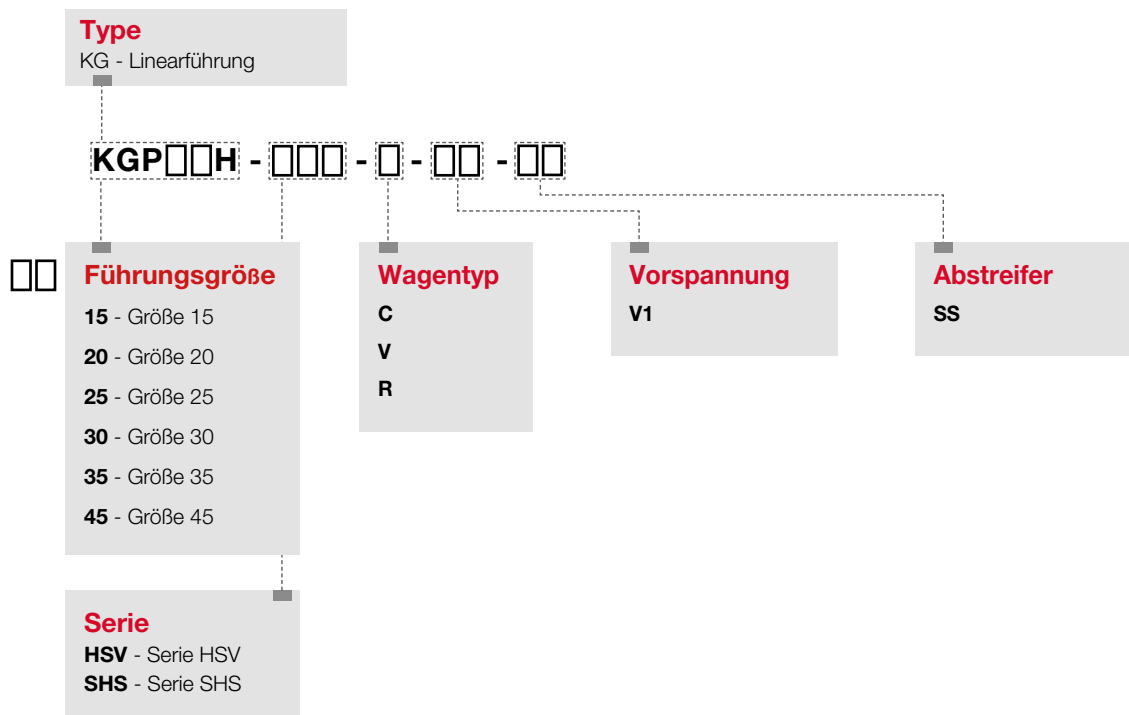
SIZE	10x0.85	14x0.85	10x1.65
15	x	-	-
20	x	x	x
25	x	x	x
30	-	x	-
35	-	x	-
45	-	x	-



## Bestellcode KGG und KGF



## Bestellcode KGP



**SINADRIVES GmbH**

Schumannstraße 27  
60325 Frankfurt am Main | Deutschland  
Tel. +49 (0) 69 505 027 470

**SINADRIVES Spanien / SAIN AUTOMATION SOLUTIONS S.L**

Avinguda Mas Pins, 164 Nave 6  
17457 Riudellots de la Selva - Girona | Spanien  
Tel. +34 972 442 452

Innovation & Excellence

LÖSUNGEN MIT DIREKTANTRIEB v.25.01

*Alle technischen Daten können jederzeit ohne Vorankündigung geändert werden. Bitte beachten Sie, dass alle Angaben, Zahlen und Informationen aktuelle Werte zum Zeitpunkt der Drucklegung sind. Diese Angaben sind für den Zweck der Messung, Berechnung oder Kostenrechnung rechtlich nicht bindend. Bevor Sie eine Informationen in dieser Broschüre als Grundlage eigener Berechnungen und/oder Anwendungen verwenden, bitten wir Sie sich darüber zu informieren, ob die Informationen noch aktuell sind. Daher wird keine Haftung für die Richtigkeit der Informationen übernommen.*